











Product datasheet

Product name	2-jaw puller For removing bearings, gears, discs, etc.
Product number	20-30
Product series	20
EAN	4021176010163

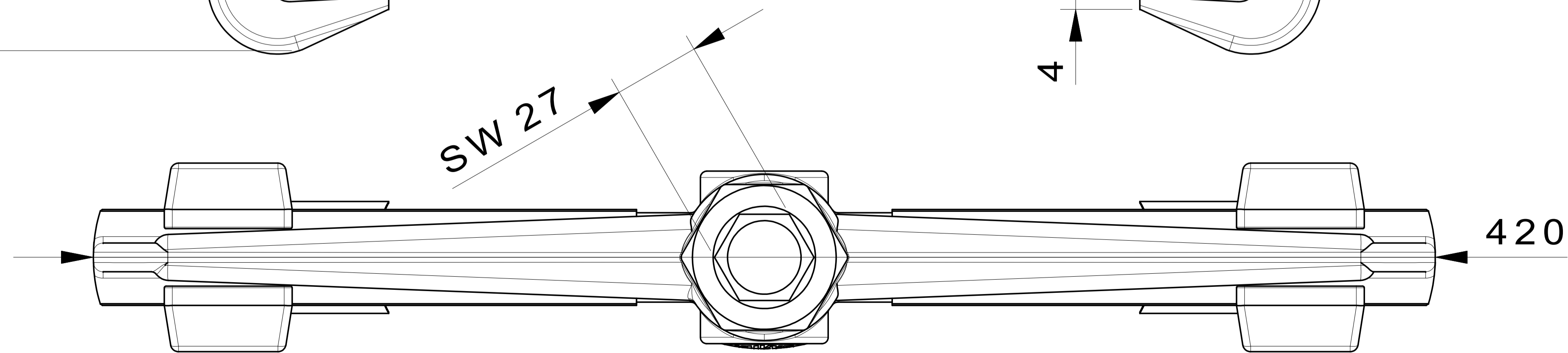
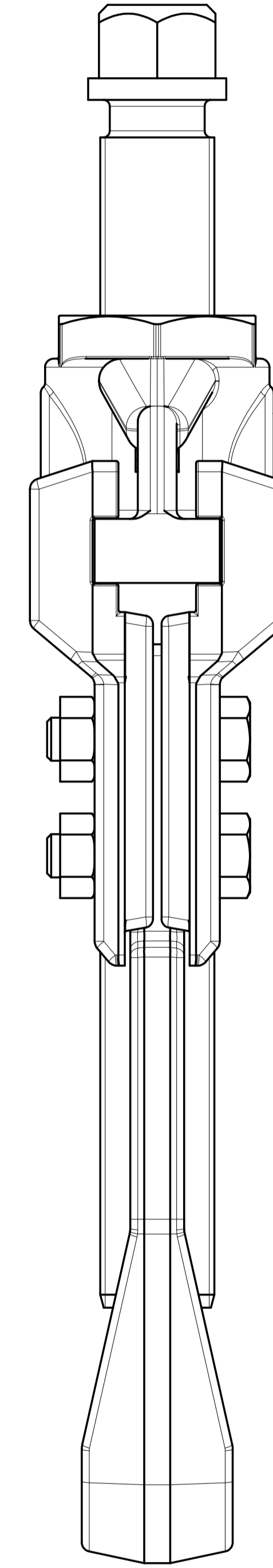
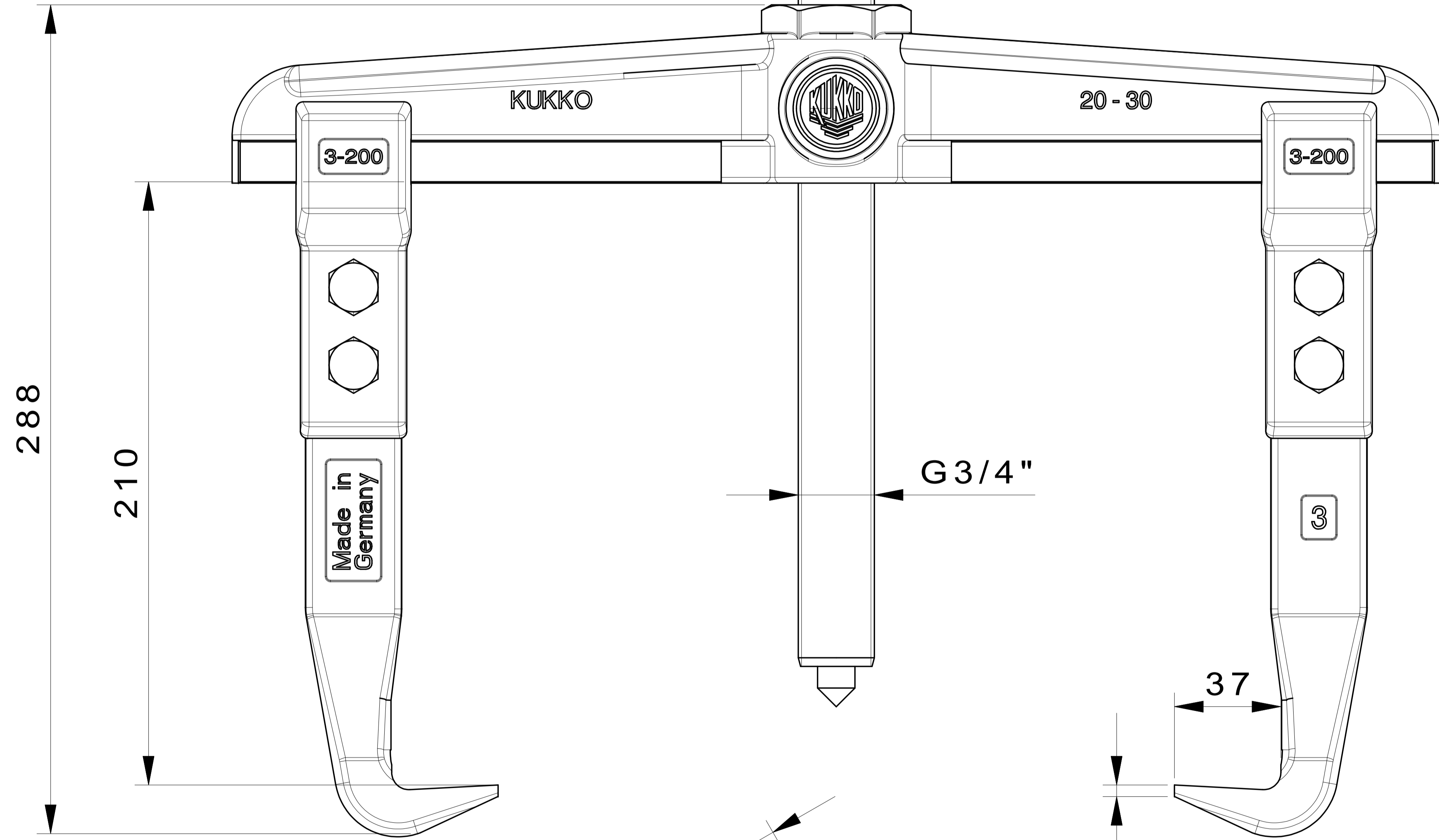
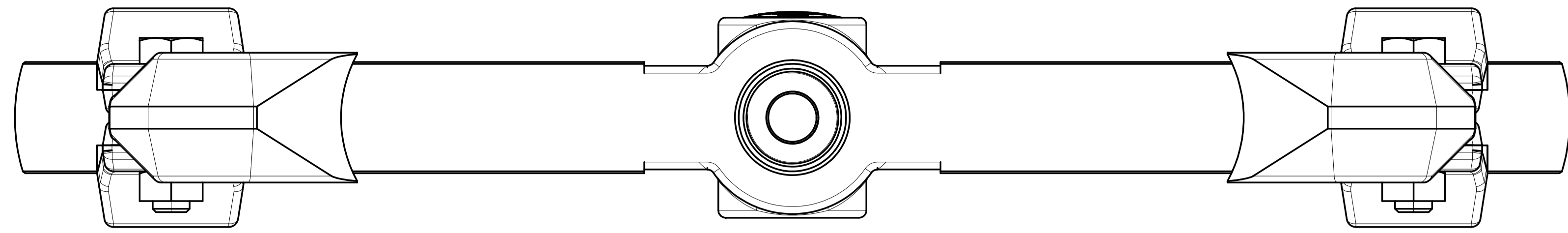


Technical attributes

Attribute name	Attribute value
 spread	350 mm (13 3/4 inch)
 depth	200 mm (7 7/8 inch)
 spread used internal	180 - 440 mm (7 1/8 - 17 3/8 inch)
 hexagon drive (male)	27 mm
max. maximum load	8.5 t (9.5 US t)
 max. maximum torque	300 Nm
 max. maximum torque	221 ft lb
 weight	7.5 kg
 ^x Number of jaws	2

Spare part

Product number	Product name
626300	Mechanical pressure spindle.
3-200-P	2 pulling jaws (pair)
20-30-T	2-jaw cross bar



 Kleinbongartz & Kaiser oHG Werkzeugfabrik Hilden - Germany	Dokumentname: 20-30_2-Arm-Universal_Abzieher	Toleranz: DIN ISO 2768-m
	Material: Hoch legierter Werkzeugstahl / High alloy tool steel	Dokumentbeschreibung: Baugruppe
Teilbeschreibung: 2-Arm-Universal_Abzieher/ 2-jaw puller	Erstellt / Geprüft von: Schultes	Erstellungsdatum: 30/03/2015
Artikelnummer / ZNR: 20-30	Dokumentversion: -	Maßstab: 1:1
Wärmebehandlung / Härte: vergüteter Stahl/ tempered steel		Oberflächenbehandlung: -
Schutzvermerk ISO 16018 beachten		Schutzvermerk ISO 16018 beachten