




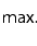
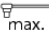

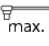


Product datasheet

Product name	Pulling device For use with series 17, series 15, series 18-AS and series 18-A.
Product number	18-2
Product series	18
EAN	4021176075759

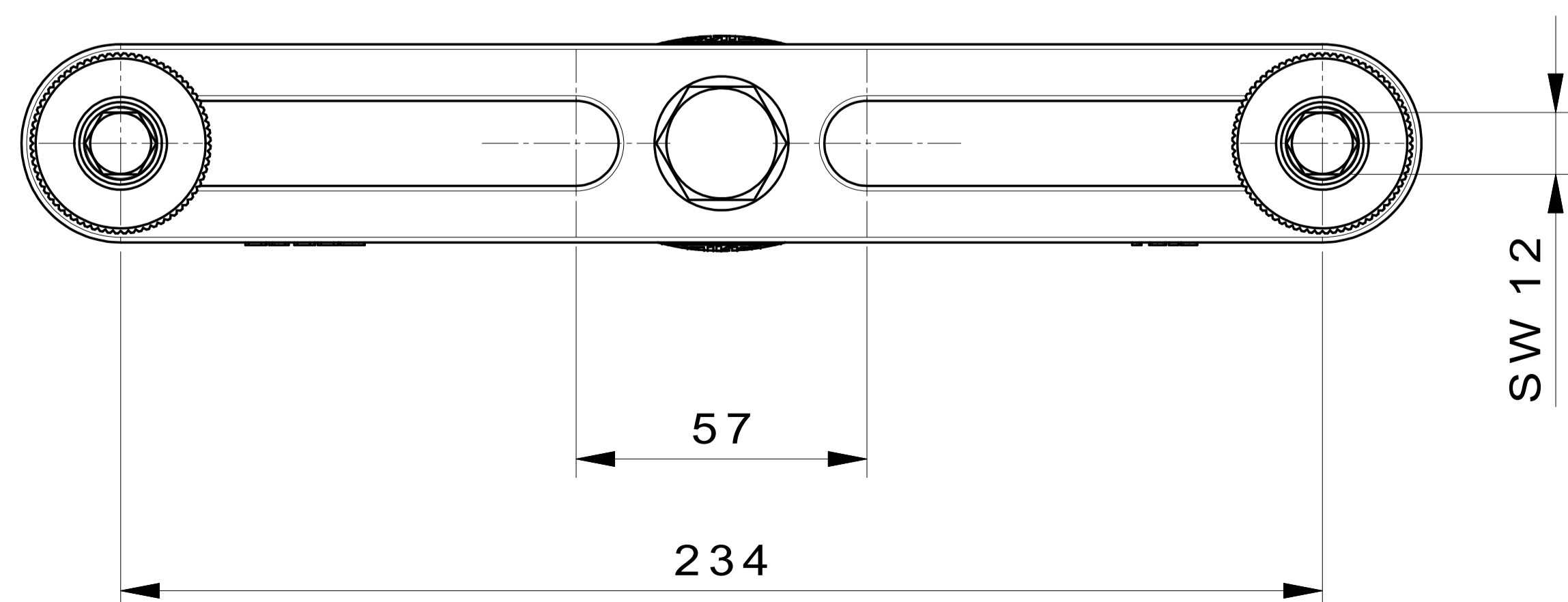
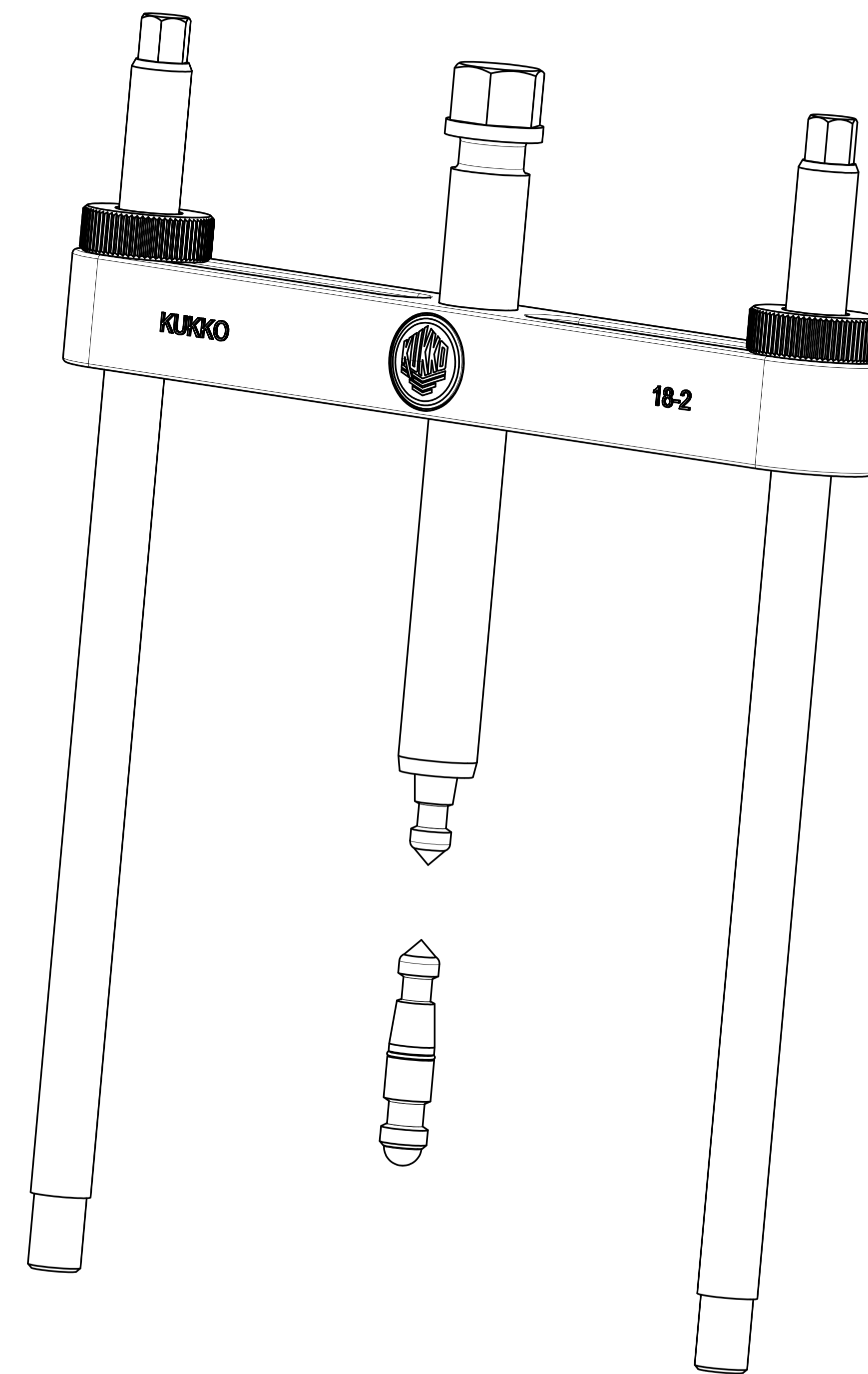
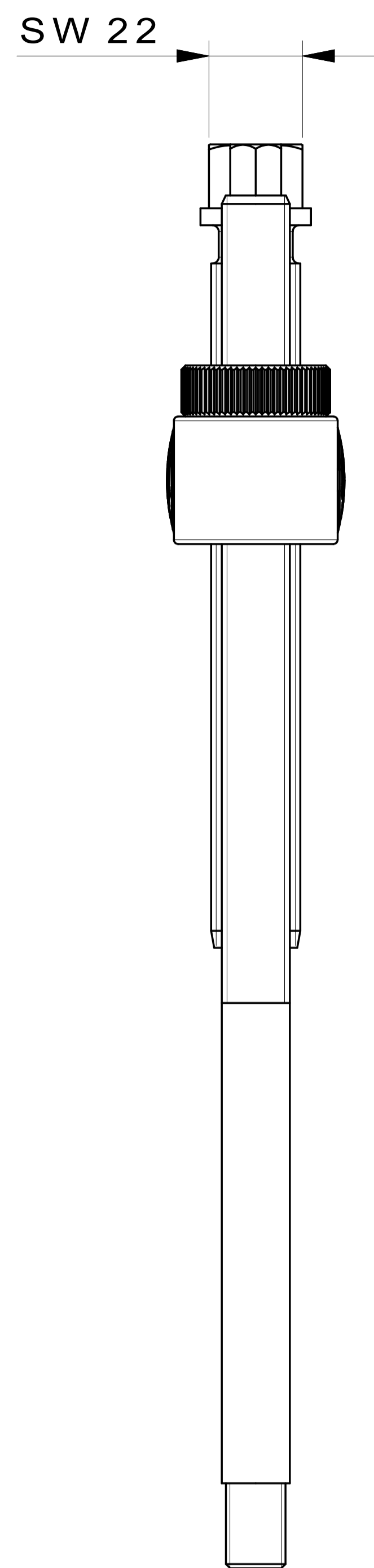
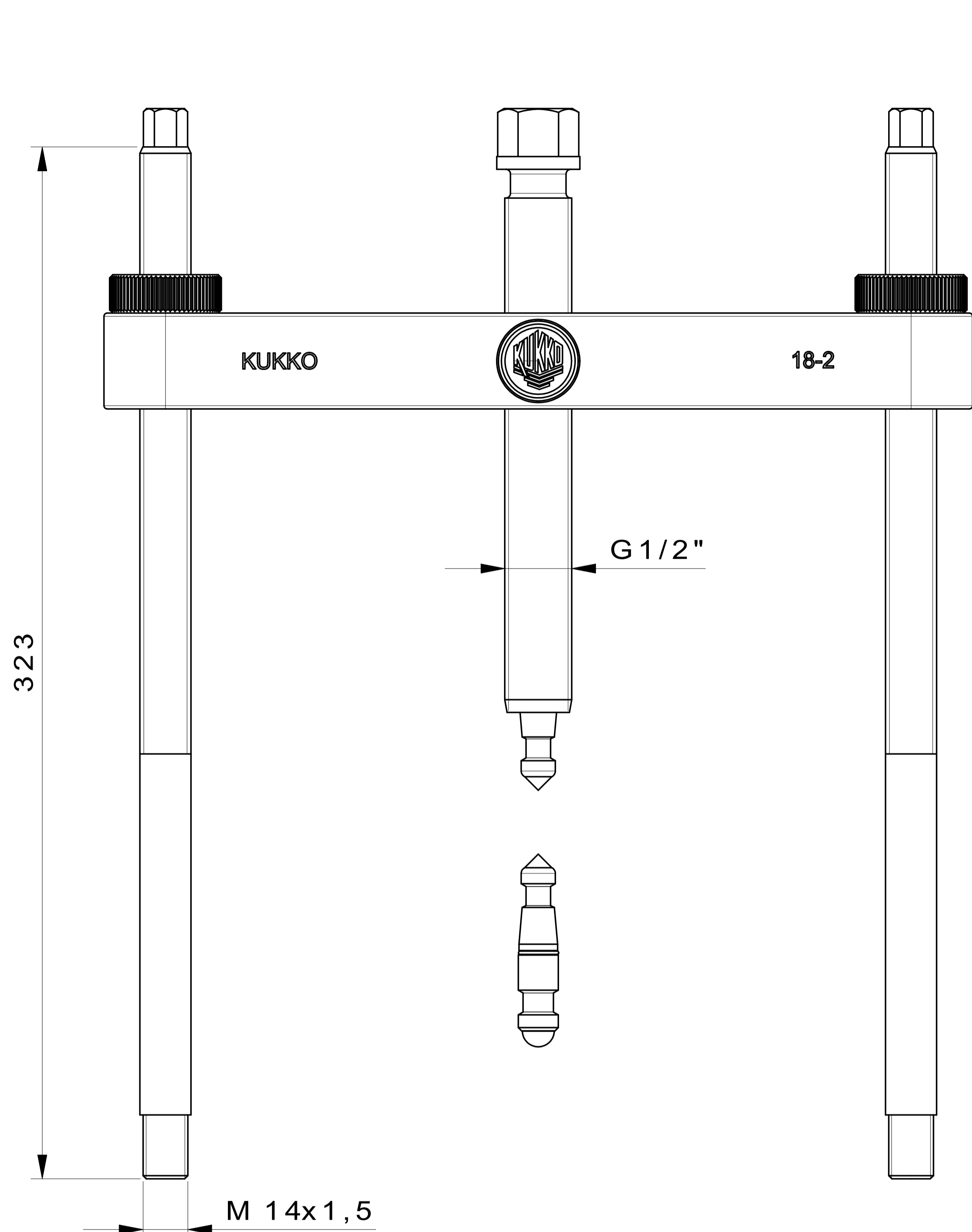


Technical attributes

Attribute name	Attribute value
 distance of side screw	60 - 200 mm (2 3/8 - 7 7/8 inch)
 depth of side screw	125 - 250 mm (4 7/8 - 9 7/8 inch)
 hexagon drive (male)	22 mm
 maximum load	7.5 t (8 US t)
 maximum torque	120 Nm
 weight	3.2 kg
 maximum torque	88.5 ft lb

Spare part

Product number	Product name
18-2-T	Cross-beam
621170	Mechanical pressure spindle.
018275	Side bolt complete



 Kleinbongartz & Kaiser oHG Werkzeugfabrik Hilden - Germany	Dokumentname: 18-2 Abziehvorrichtung	Toleranz: DIN ISO 2768-m
	Dokumentbeschreibung: Baugruppe	Material: Hoch legierter Werkzeugstahl / High alloy tool steel
Erstellt von: Schultes	Erstellungsdatum: 12/04/2016	Maßstab: 1:1
Teilbeschreibung: Abziehvorrichtung / Pulling device		Wärmebehandlung / Härte: -
		Oberflächenbehandlung: -
Artikelnummer / ZNR: 18-2	Dokumentversion: -	Schutzvermerk ISO 16016 Beachten