









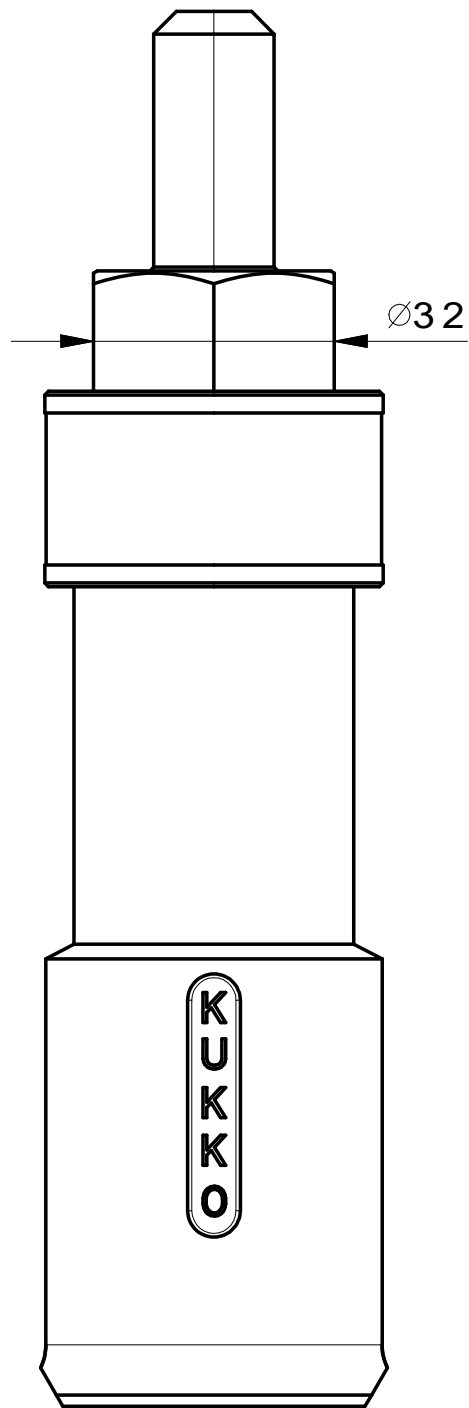
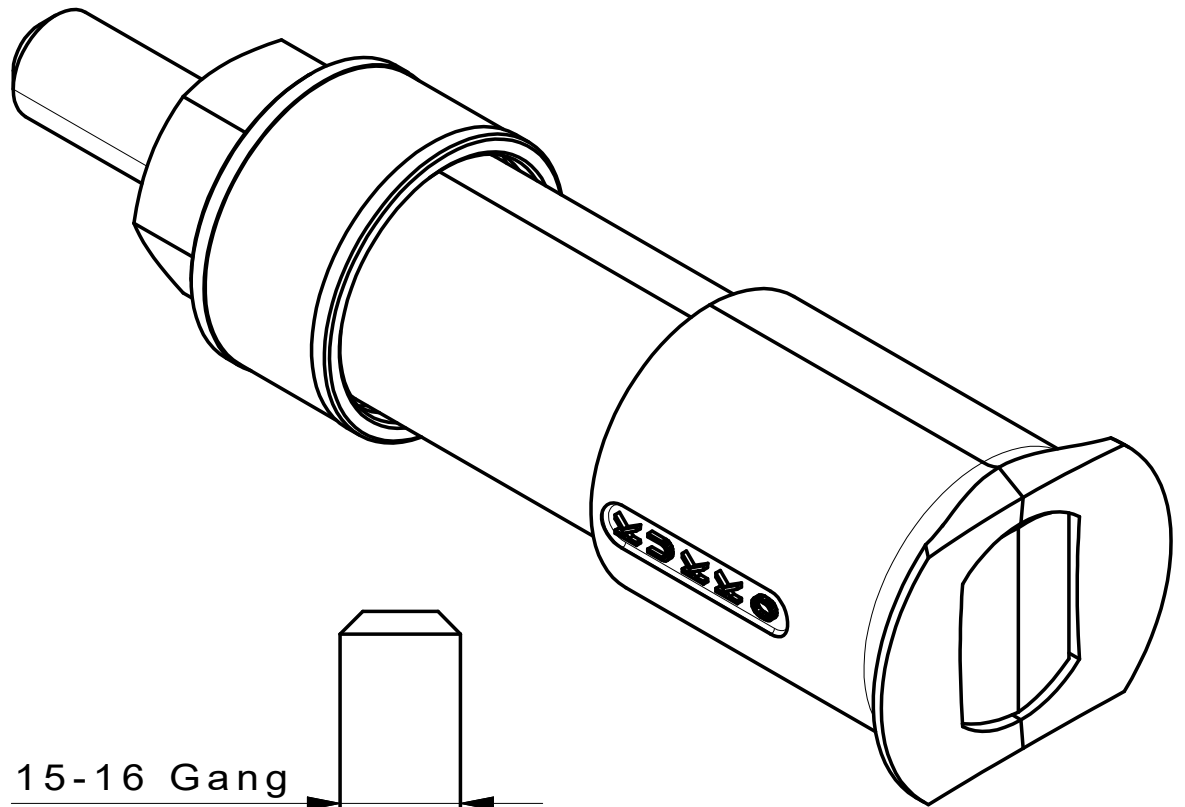
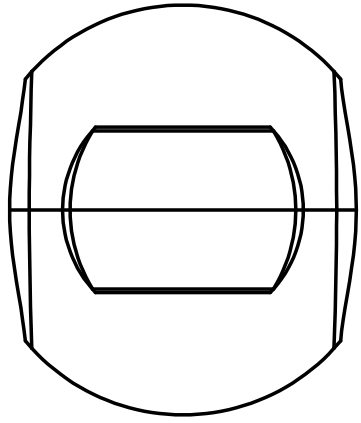
Product datasheet

Product name	Internal extractor For extracting inner bearings, bearing outer rings and bushings.
Product number	21-8
Product series	21
EAN	4021176011726

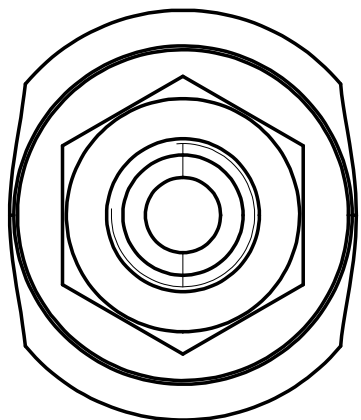
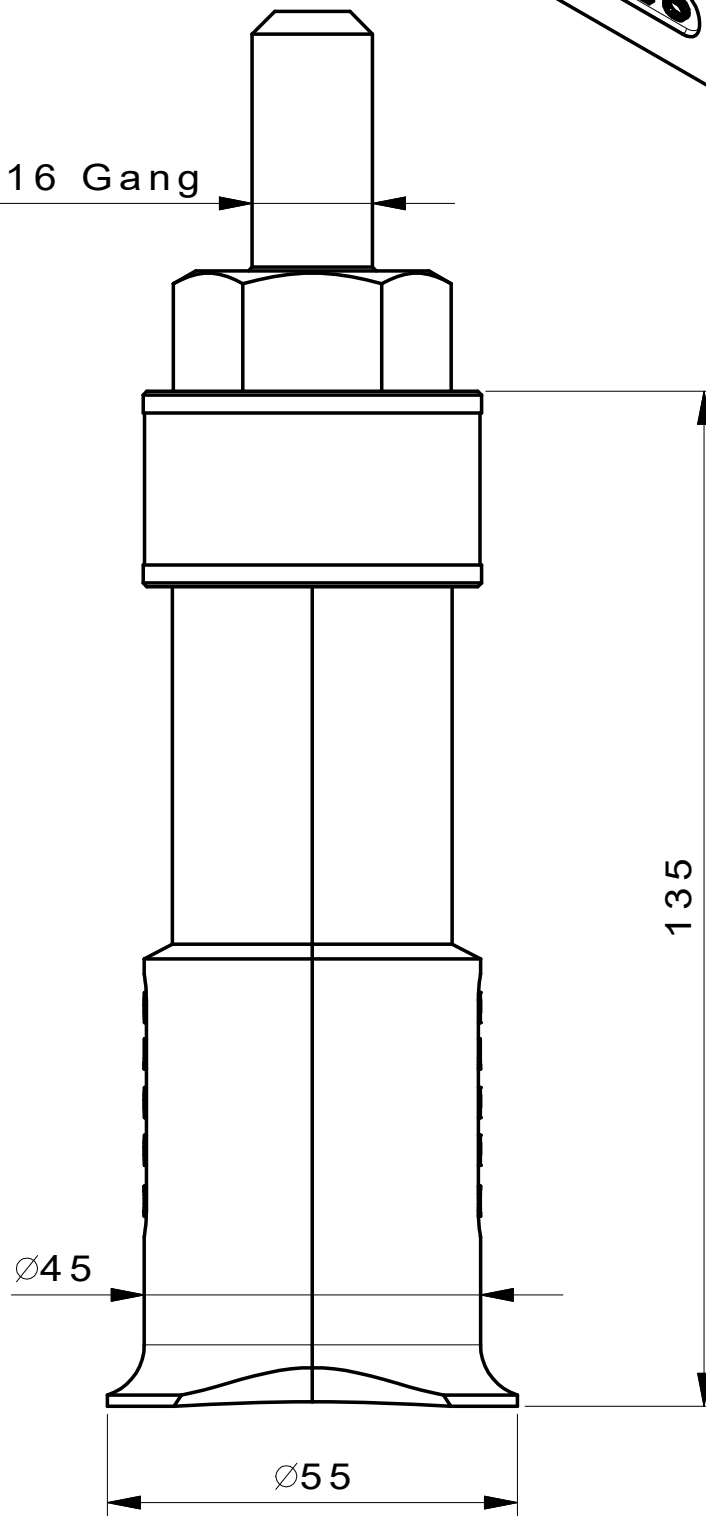


Technical attributes

Attribute name	Attribute value
 ball bearing ISO	6012; 6212; 6312; 6412; 16012; 61812; 61912; 6013; 6213; 6313; 16013; 61913; 6014; 6214; 6314; 16014
 inner diameter of ball bearing	56 - 70 mm (2 1/4 - 2 3/4 inch)
 effective depth	85 mm (3 3/8 inch)
 length of internal extractor	133 mm (5 1/4 inch)
 number of segments	2
 weight	1.4 kg



15-16 Gang



 Kleinbongartz & Kaiser oHG Werkzeugfabrik Hilden - Germany	Dokumentname: 21-8 Innenauszieher		Toleranz: DIN ISO 2768-m	
	Dokumentbeschreibung: ZSB		Material: Hochfester extra zäher Vergütungsstahl/ High tensile strength and toughness steel	
Erstellt / Geprüft von: Schultes	Erstellungsdatum: 05/06/2015		Maßstab: 1:1	
Teilbeschreibung: Innenauszieher/ Internal extractor			Wärmebehandlung / Härte: vergüteter Stahl/ tempered steel	
			Oberflächenbehandlung:	
Artikelnummer / ZNR.: 21-8	Dokumentversion: -	Schutzvermerk ISO 16016 beachten		