






Product datasheet

Product name	Counterstay For use with series 21, series 21-E or series 22-1-AS.
Product number	22-2
Product series	22
EAN	4021176012303

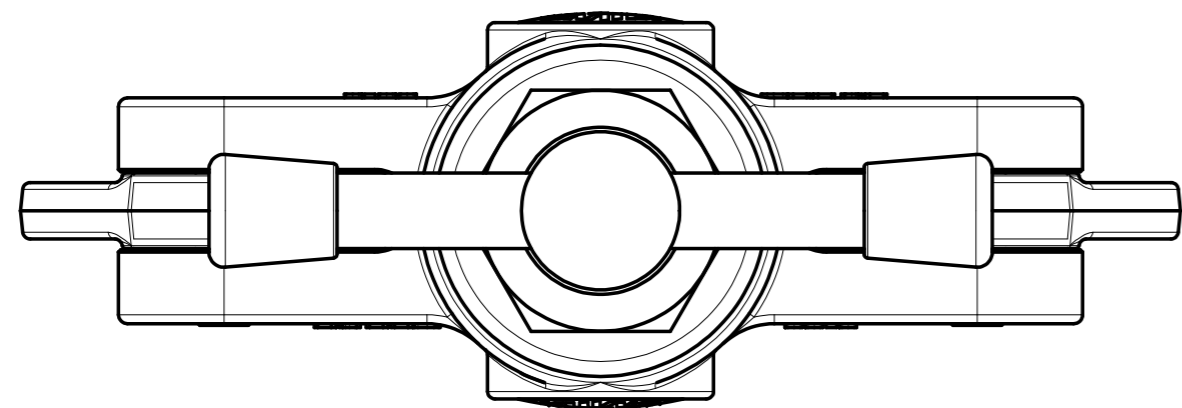
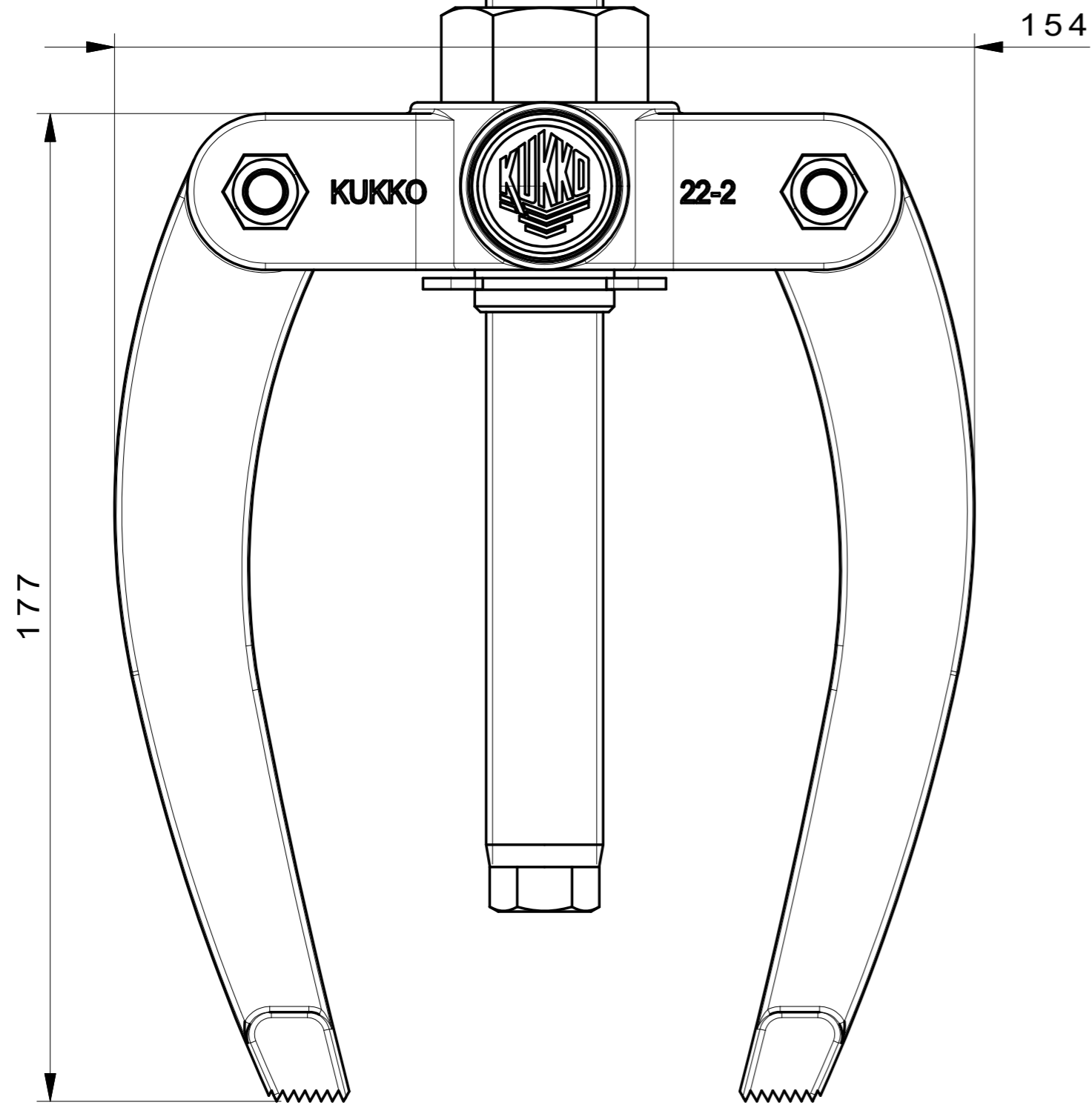
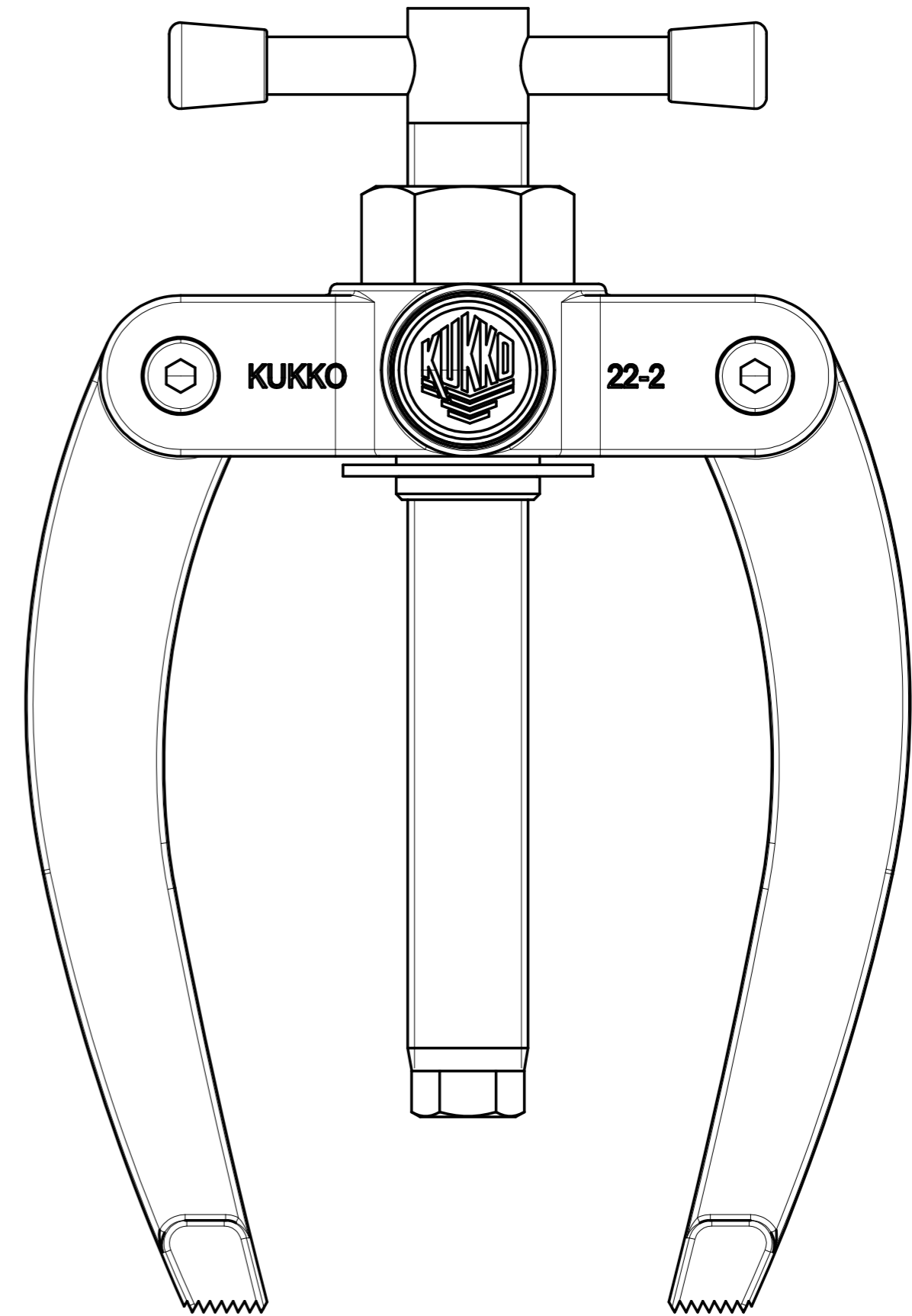
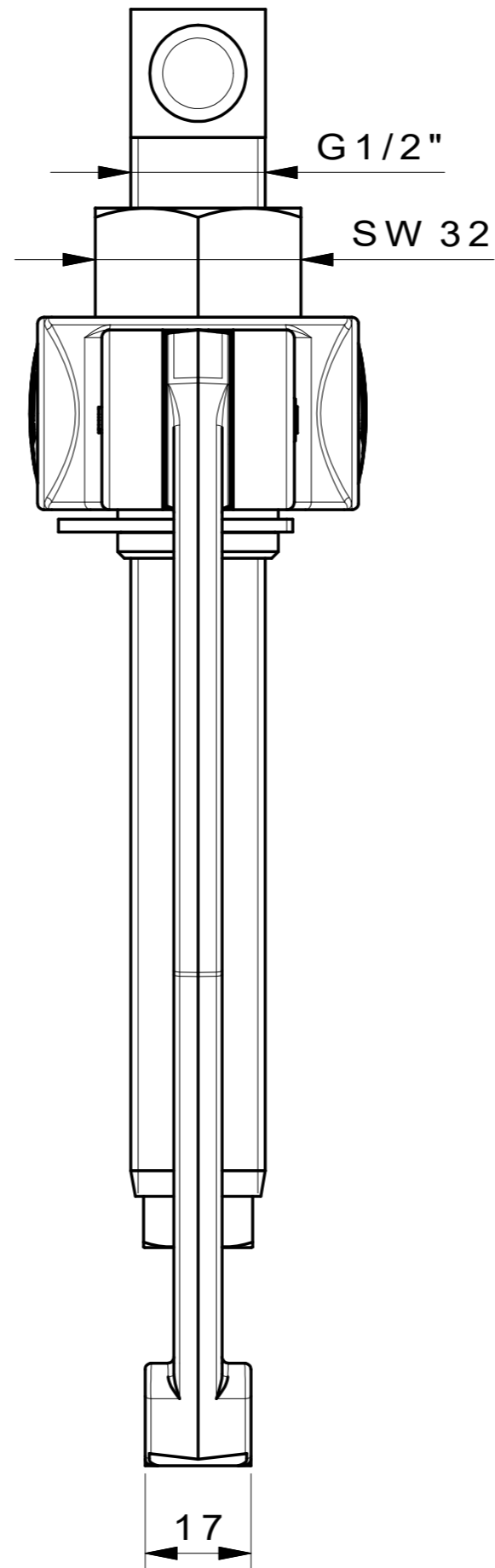
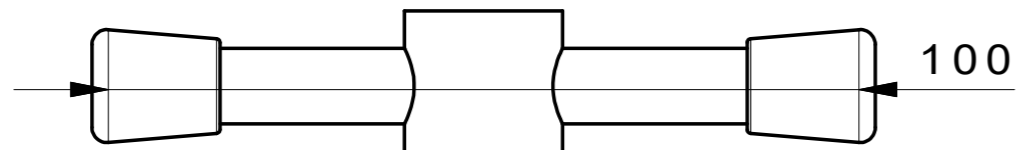
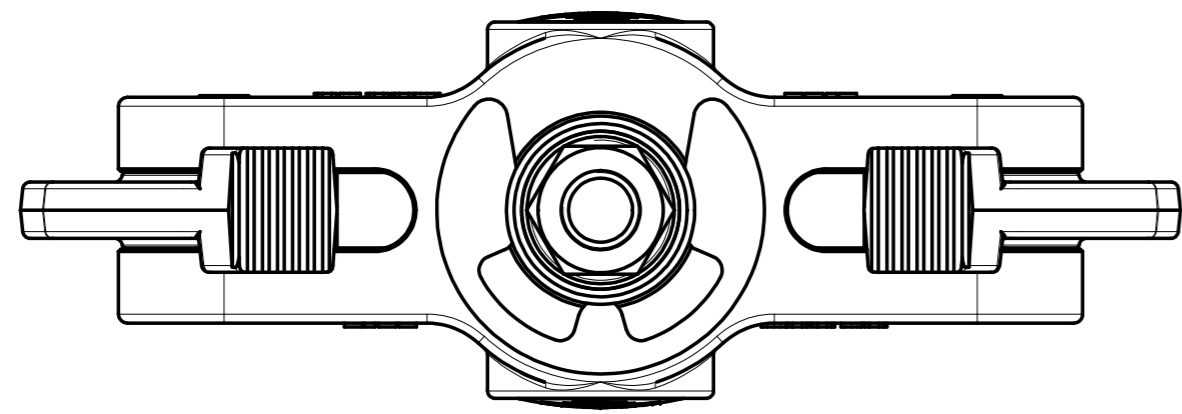


Technical attributes

Attribute name	Attribute value
 Spread counter support	100 mm
 Counterstay reach	165 mm
<small>max.</small> maximum load	4.5 t (4.5 US t)
 weight	1.9 kg

Spare part

Product number	Product name
22-2-T	Cross-beam
022-206	Spindle
22-2-1-P	Pair of spare hooks with fixing material



 Kleinbongartz & Kaiser oHG Werkzeugfabrik Hilden - Germany	Dokumentname: 22-2_Gegenstütze	Toleranz: DIN ISO 2768-m
	Dokumentbeschreibung: Baugruppe	Material: Hoch legierter Werkzeugstahl / High alloy tool steel
Erstellt / Geprüft von: Schultes	Erstellungsdatum: 30/03/2015	Maßstab: 1:1
Teilbeschreibung: Gegenstütze/ Counterstay		Wärmebehandlung / Härte: vergüteter Stahl/ tempered steel
Artikelnummer / ZNR.: 22-2		Oberflächenbehandlung: Schutzvermerk ISO 16016 beachten
Dokumentversion: -		