











Product datasheet

Product name	2-jaw puller For removing bearings, gears, discs, etc.
Product number	20-2
Product series	20
EAN	4021176009501

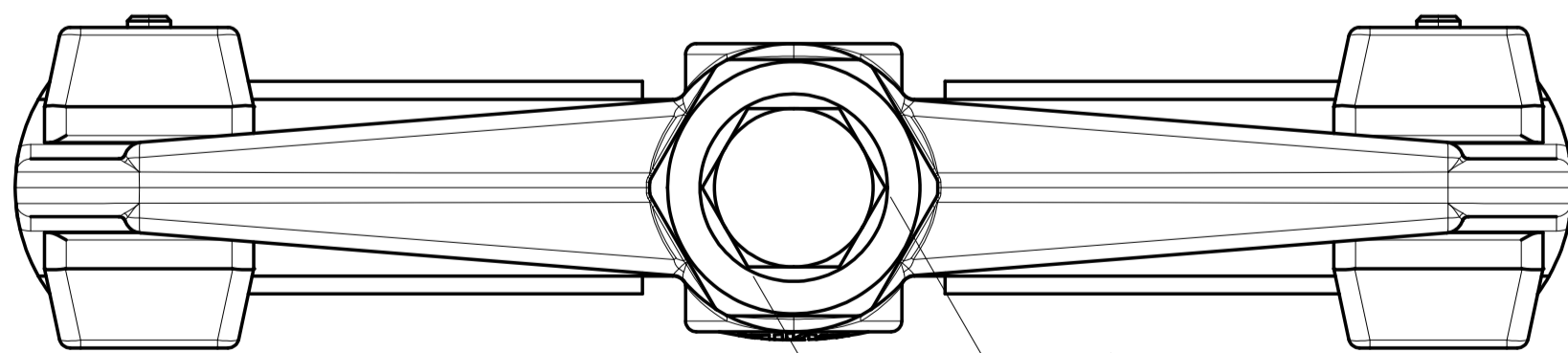
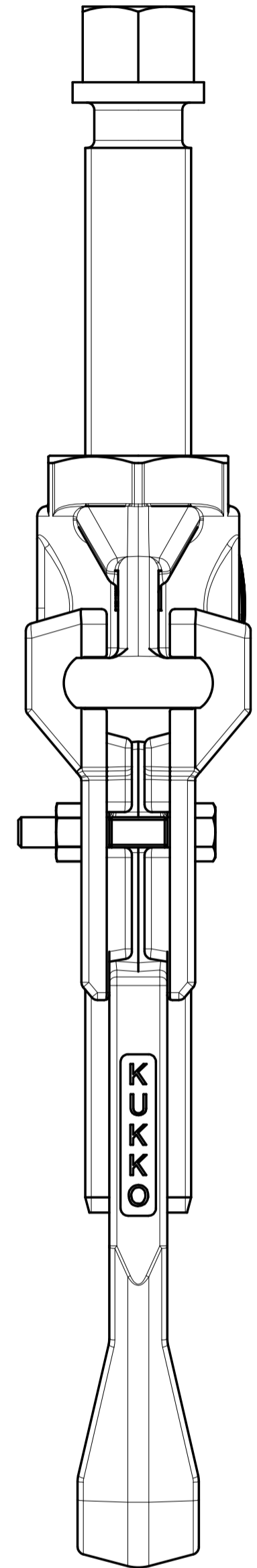
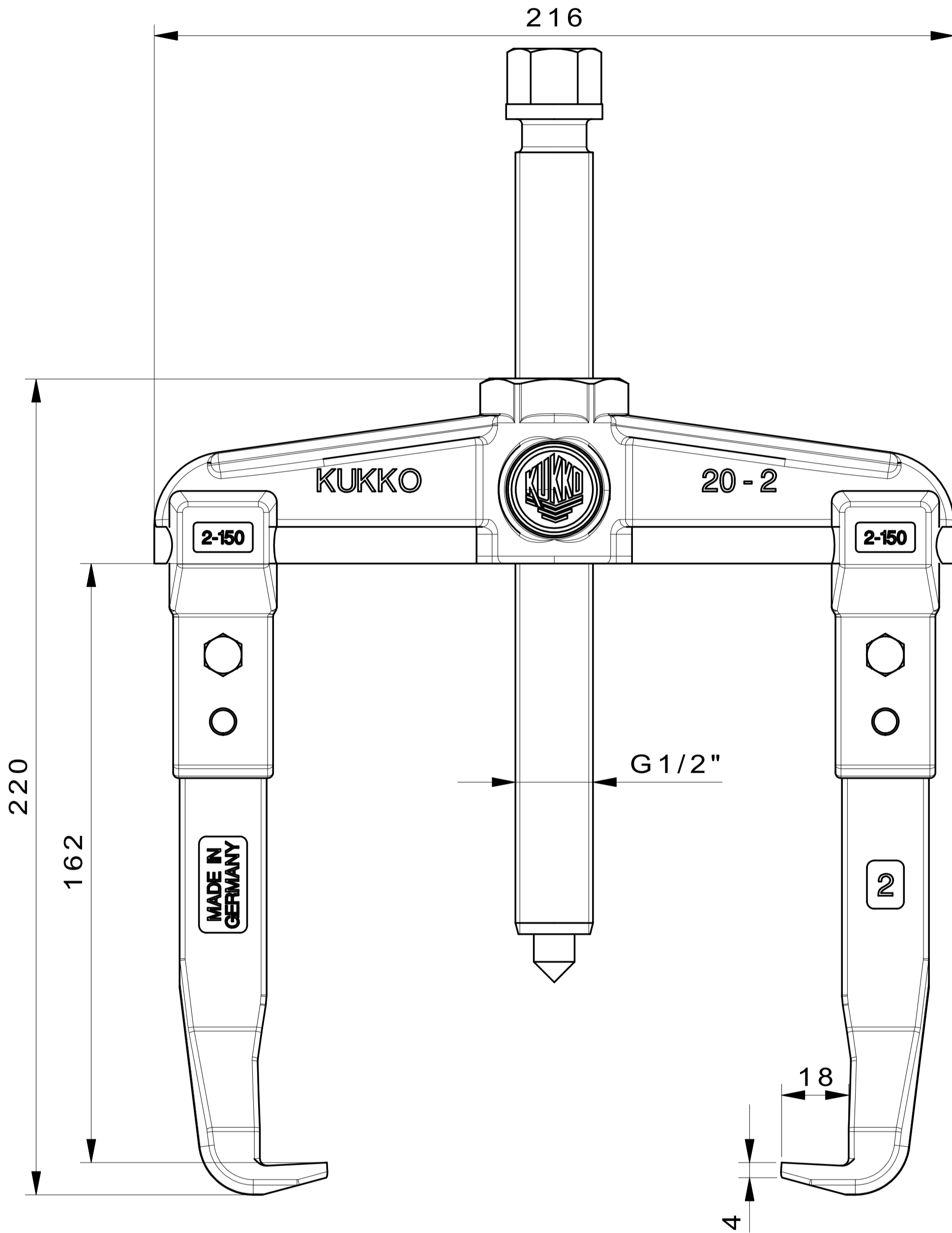
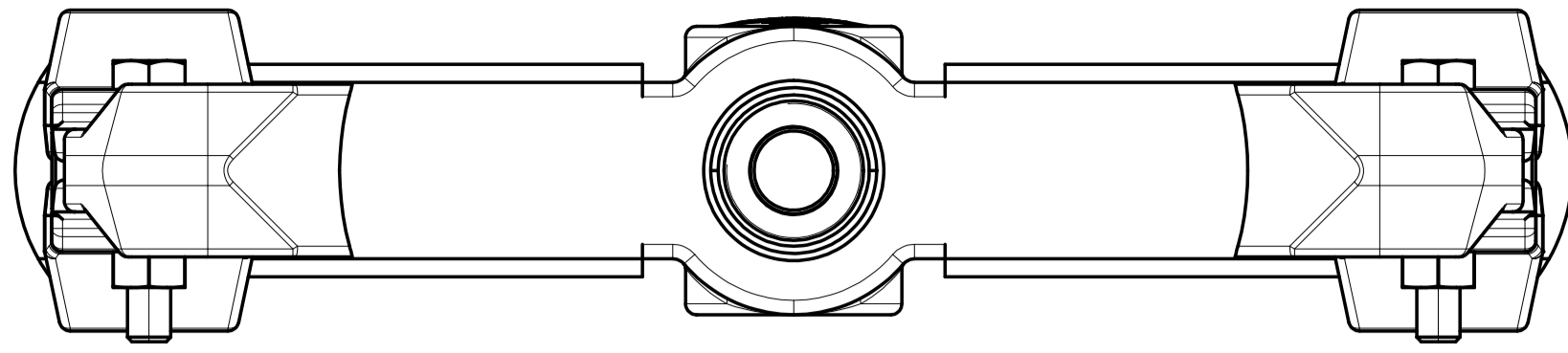


Technical attributes

Attribute name	Attribute value
 spread	160 mm (6 3/8 inch)
 depth	150 mm (5 7/8 inch)
 spread used internal	100 - 220 mm (3 7/8 - 8 5/8 inch)
 hexagon drive (male)	22 mm
max. maximum load	6.5 t (7 US t)
 max. maximum torque	150 Nm
 max. maximum torque	110.5 ft lb
 weight	3 kg
 ^x Number of jaws	2

Spare part

Product number	Product name
621220	Mechanical pressure spindle.
2-150-P	2 pulling jaws (pair)
20-2-T	2-jaw cross bar



SW 22

 Kleinbongartz & Kaiser oHG Werkzeugfabrik Hilden - Germany	Dokumentname: 20-2_Arm-Universal_Abzieher	Toleranz: DIN ISO 2768-m
	Dokumentbeschreibung: Baugruppe	Material: Hoch legierter Werkzeugstahl / High alloy tool steel
Erstellt / Geprüft von: Schultes	Erstellungsdatum: 30/03/2015	Maßstab: 1:1
Teilbeschreibung: 2-Arm-Universal_Abzieher/ 2-jaw puller		Wärmebehandlung / Härte: vergüteter Stahl/ tempered steel
		Oberflächenbehandlung:
Artikelnummer / ZNR: 20-2	Dokumentversion: -	Schutzvermerk ISO 16016 beachten