


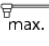

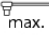




Product datasheet

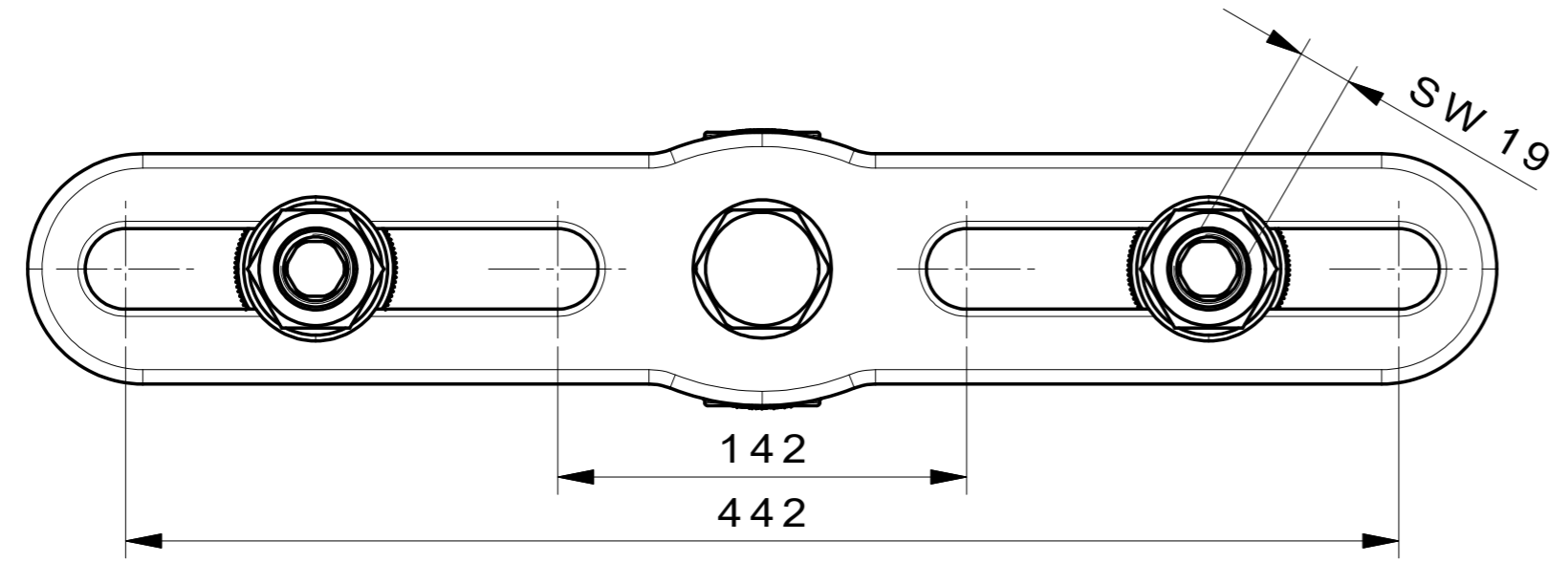
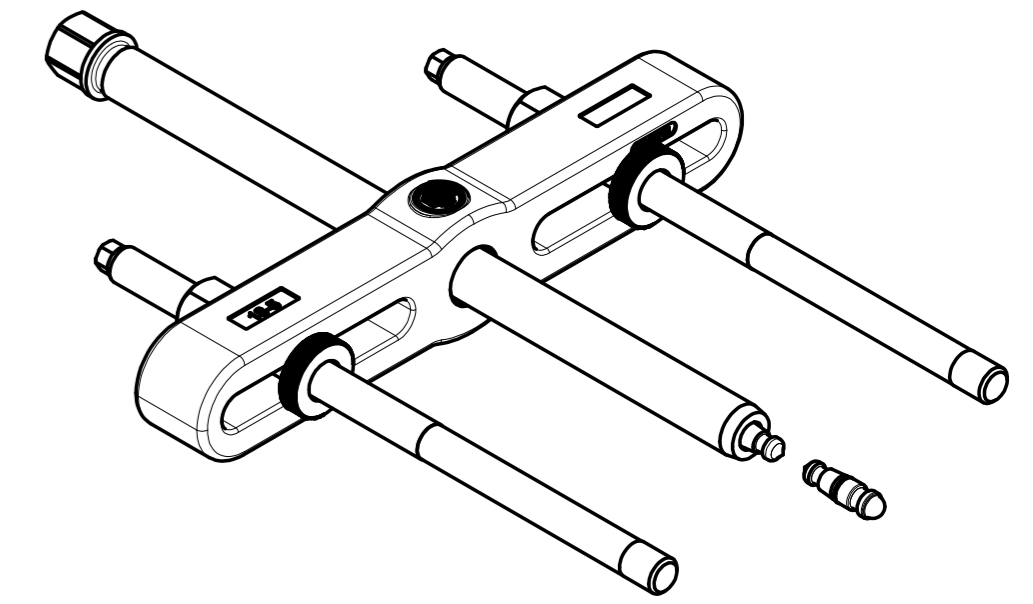
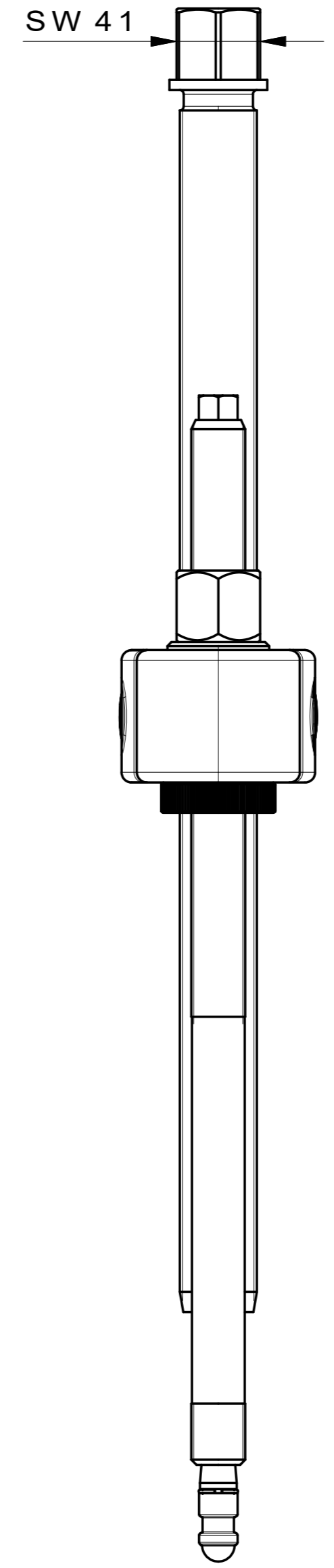
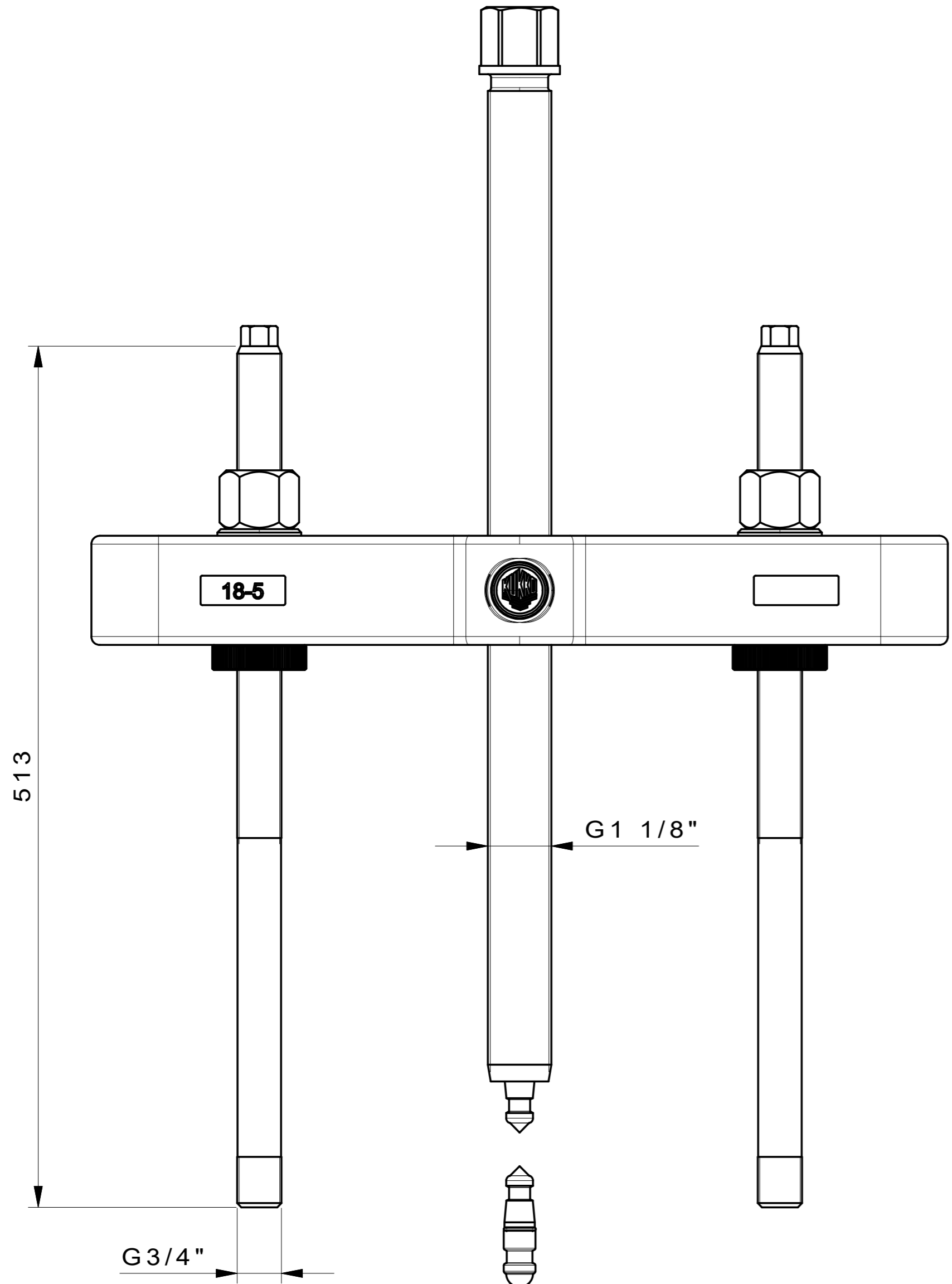
Product name	Pulling device
Product number	18-5
Product series	
EAN	4021176075834

Technical attributes

Attribute name	Attribute value
 distance of side screw	150 - 440 mm (5 7/8 - 17 3/8 inch)
 depth of side screw	225 - 400 mm (8 7/8 - 15 3/4 inch)
 hexagon drive (male)	41 mm
max. maximum load	20.5 t (22.5 US t)
 max. maximum torque	500 Nm
 weight	24.2 kg
 max. maximum torque	68.5 ft lb

Spare part

Product number	Product name
637500	Mechanical pressure spindle.
637600	Mechanical pressure spindle.
18-5-20	Complete insert bushing suitable for 18-5
18-5-T	Cross-beam
018530	Side bolt complete



 Kleinbongartz & Kaiser oHG Werkzeugfabrik Hilden - Germany	Dokumentname: 18-5_Abziehvorrichtung	Toleranz: DIN ISO 2768-m
	Dokumentbeschreibung: BAUGRUPPENZEICHNUNG	Material: Hoch legierter Werkzeugstahl / High alloy tool steel
Erstellt von: Breidenbach	Erstellungsdatum: 13/04/2017	Maßstab: 1:2.5
Teilbeschreibung: Abziehvorrichtung / Pulling device		Wärmebehandlung / Härte: -
		Oberflächenbehandlung: -
Artikelnummer / ZNR.: 18-5	Dokumentversion: -	Schutzvermerk ISO 15016 beachten