




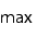
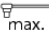

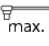


Product datasheet

Product name	Pulling device For use with series 17, series 15, series 18-AS and series 18-A.
Product number	18-0
Product series	18
EAN	4021176075599

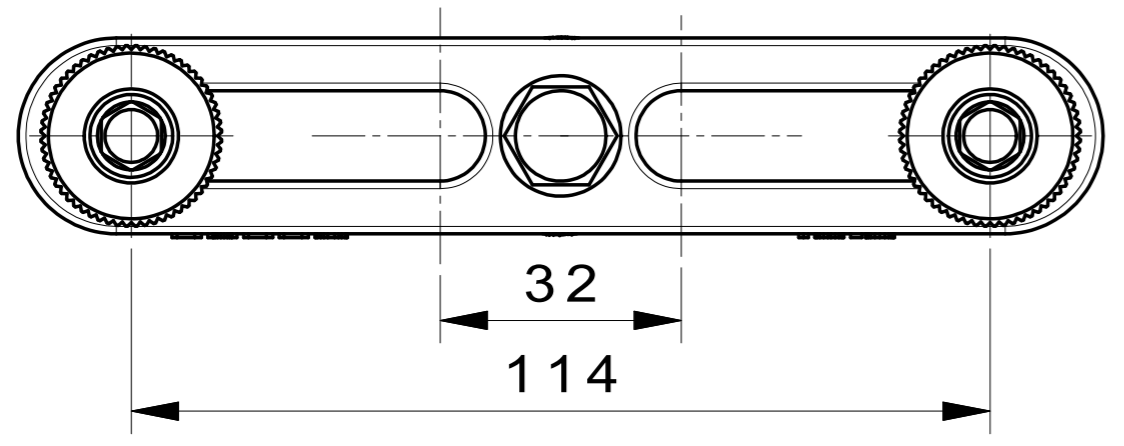
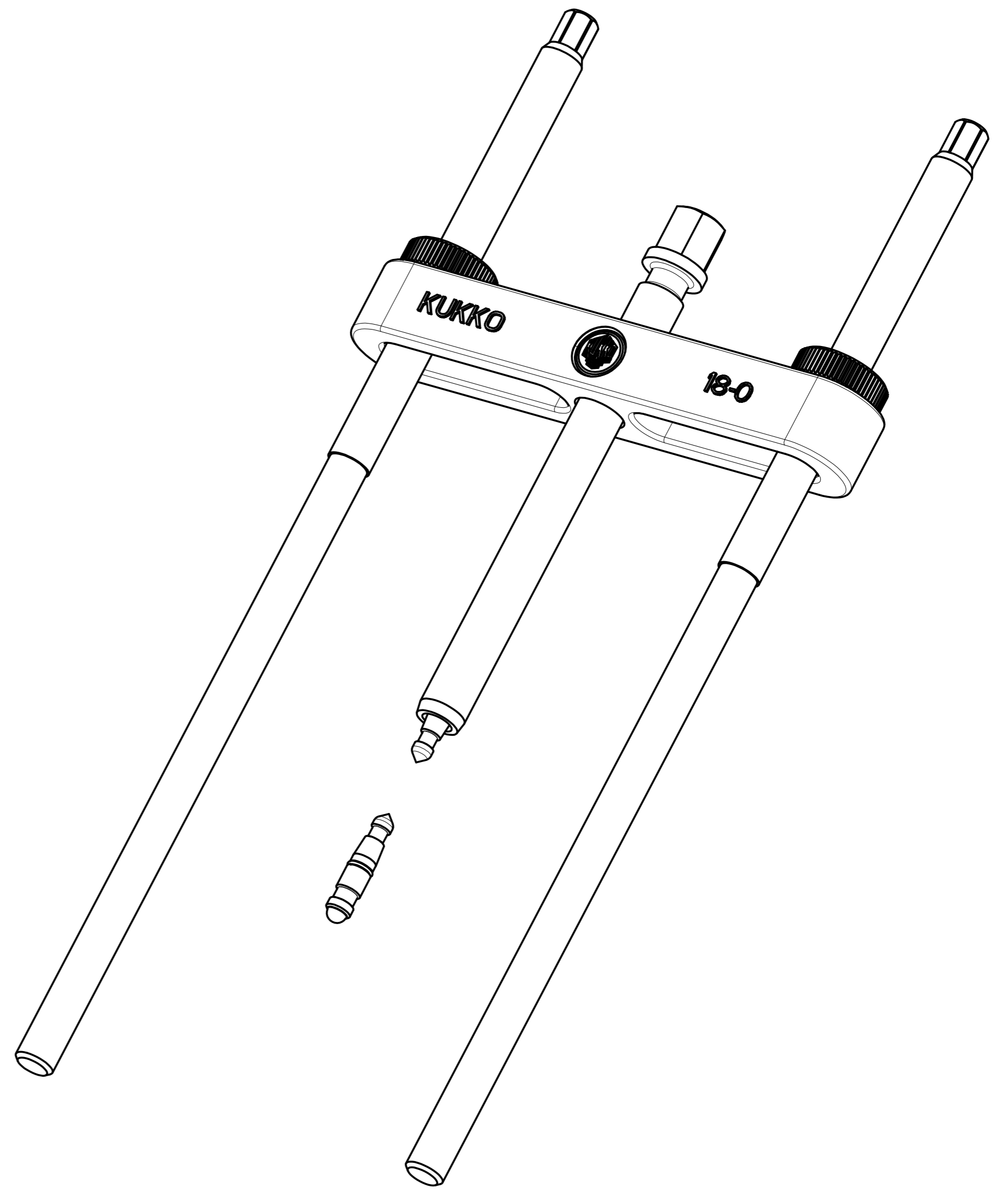
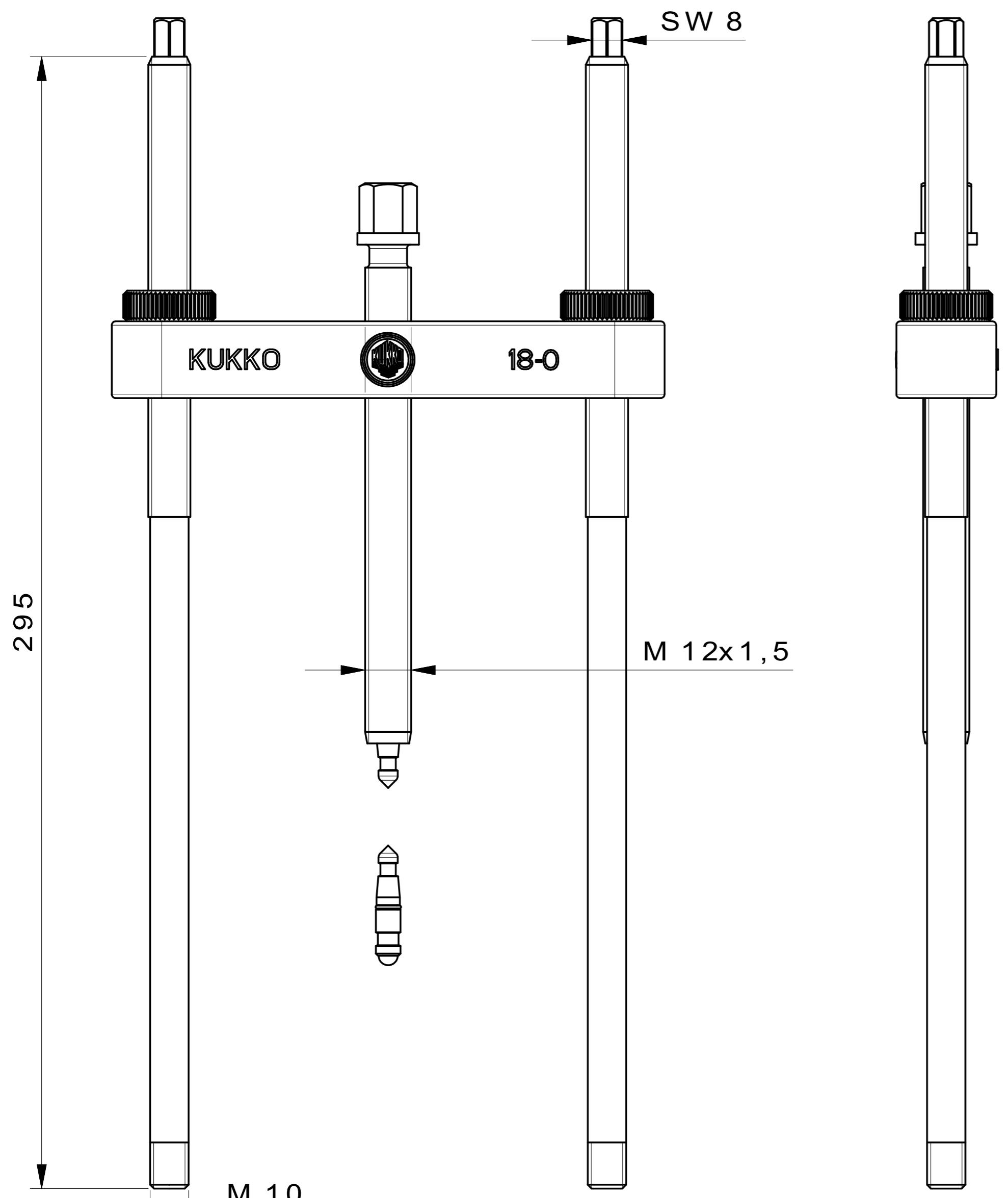



Technical attributes

Attribute name	Attribute value
 distance of side screw	50 - 110 mm (2 - 4 3/8 inch)
 depth of side screw	71 - 150 mm (2 3/4 - 5 7/8 inch)
 hexagon drive (male)	13 mm
 max. maximum load	3.5 t (3.5 US t)
 max. maximum torque	40 Nm
 weight	0.8 kg
 max. maximum torque	29.5 ft lb

Spare part

Product number	Product name
612130	Mechanical pressure spindle.
18-0-T	Cross-beam
018175	Side bolt complete



 Kleinbongartz & Kaiser oHG Werkzeugfabrik Hilden - Germany	Dokumentname: 18-0 Abziehvorrichtung	Toleranz: DIN ISO 2768-m
	Dokumentbeschreibung: Baugruppe	Material: Hoch legierter Werkzeugstahl / High alloy tool steel
Erstellt von: Schultes	Erstellungsdatum: 12/04/2016	Maßstab: 1:1
Teilbeschreibung: Abziehvorrichtung / Pulling device		Wärmebehandlung / Härte:
		Oberflächenbehandlung:
Artikelnummer / ZNR.: 18-0	Dokumentversion: -	Schutzvermerk ISO 15016 beachten