

EAN:	4013288221087	Size:	383x138x53 mm
Part number:	05020232001	Weight:	3700 g
Article number:	6003 Joker 22 Set 1	Country of origin:	CZ
		Customs tariff number:	82041100

- Ring-U-nyckelsats med 22 delar - särskilt lämplig för trånga utrymmen
- Den speciella käftgeometrin utvidgar verktygets ansättningsmöjligheter
- Den minimala returvinkeln innebär att skruven greppas med ett intervall på 15°
- Ringsidan är slank och vinklad 15°

När installationsutrymmet för skruvningsarbete blir allt mindre krävs verktyg som gör det möjligt att arbeta effektivt även i trånga utrymmen. Trånga utrymmen kräver ytterligare ansättningspunkter för verktyget. Men kan en U-nyckel modifieras så att verktygets ansättningsmöjligheter ökar? Kombinationen av att U-sidan är vinklad 7,5° och dubbelsexkant-geometrin fördubblar antalet ansättningspunkter. Upprepad 180° vridning av verktyget kring sin längdaxel under skruvning ger fyra ansättningsmöjligheter och muttrar och skruvskallar kan greppas med ett intervall på 15°. Joker 6003 med sin smarta öppningsgeometri ger användarna helt nya möjligheter i trånga utrymmen. Joker 6003 hittar i princip automatiskt sin ansättningspunkt efter varje varv. Den slanka men robusta ringsidan är vinklad 15° mot verktygets längdaxel. Ytbehandlingen av hög kvalitet ger ett effektivt och långvarigt korrosionsskydd. Med verktygsväljare Take it easy: Färgkodning efter storlek.

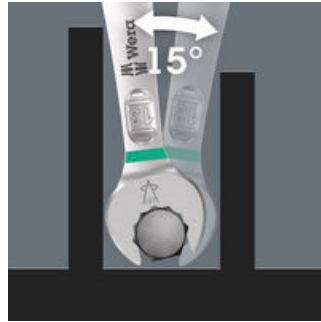
Web link

<https://www.wera.de/se/05020232001>

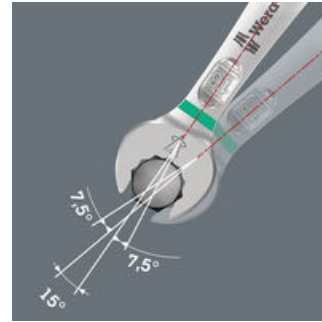
Wera - 6003 Joker 22 Set 1
05020232001 - 4013288221087

Wera Werkzeuge GmbH
Korzter Straße 21-25
D-42349 Wuppertal
Tel: +49 (0)2 02 / 40 45-0
E-Mail: info@wera.de

För mycket trånga utrymmen

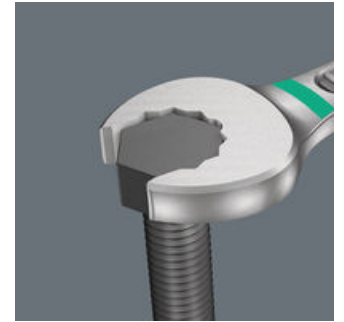


Ring-U-nyckeln Joker 6003 med sin speciella käftgeometri - en sida vinklad $7,5^\circ$ och med dubbelsexkant-geometri - fördubblar ansättningsmöjligheterna genom upprepad 180° vridning av nyckeln kring sin längdaxel. Muttrar och skruvskallar kan greppas med ett intervall på 15° . Joker 6003 hittar i princip automatiskt sin ansättningspunkt efter varje varv.

Joker 6003: För fall där den möjliga returvinkeln understiger 30° 

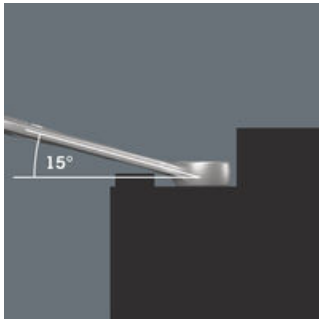
U-sidan, som är vinklad $7,5^\circ$ och har dubbelsexkant-geometri och ett speciellt arbetssätt (ansättning - skruvning - vridning - förnyad ansättning - skruvning - vridning etc.), kan också lösa skruvningssituationer som inte tillåter 30° returvinkel.

Dubbelsexkant-geometri



Dubbelsexkant-geometrin på U- och ringsidan garanterar formålsande anslutning till skruvskallen eller muttern och minskar risken för glidning.

Joker 6003: Vinklad ringsida



Ringsidan är vinklad 15° mot verktygets längdaxel för att förebygga skador.

Wera verktygsväljare Take it easy



Verktygsväljare Take it easy med färgkodning enligt storlek - för enkelt och snabbt val av rätt verktyg. Storleksguide vid verktyg för insexskruvar (L-nyckel, Zyklus-bitshylsor), sexkantsskruvar och -muttrar (Joker U-nyckel, Zyklus-hylsor och Zyklus-hylsor med hållarfunktion) och TORX® skruvar (L-nyckel, Zyklus-bitshylsor).

Web link

<https://www.wera.de/se/05020232001>

Wera - 6003 Joker 22 Set 1
05020232001 - 4013288221087

Wera Werkzeuge GmbH
Korzter Straße 21-25
D-42349 Wuppertal
Tel: +49 (0)2 02 / 40 45-0
E-Mail: info@wera.de

Set contents:

6003 Joker U-ringnyckel, 5.5 x 105 mm



05020190001	1x	5.5 x 105 mm
05020198001	1x	6 x 105 mm
05020199001	1x	7 x 110 mm
05020200001	1x	8 x 115 mm
05020219001	1x	9 x 120 mm
05020201001	1x	10 x 125 mm
05020202001	1x	11 x 135 mm
05020203001	1x	12 x 148 mm
05020204001	1x	13 x 160 mm
05020205001	1x	14 x 167 mm
05020206001	1x	15 x 174 mm
05020207001	1x	16 x 182 mm
05020208001	1x	17 x 190 mm
05020209001	1x	18 x 210 mm
05020210001	1x	19 x 230 mm
05020500001	1x	20 x 230 mm
05020501001	1x	21 x 260 mm
05020502001	1x	22 x 260 mm
05020503001	1x	24 x 280 mm
05020504001	1x	27 x 300 mm
05020505001	1x	30 x 330 mm
05020506001	1x	32 x 360 mm

Web link

<https://www.wera.de/se/05020232001>

Wera - 6003 Joker 22 Set 1
05020232001 - 4013288221087

Wera Werkzeuge GmbH
Korzelter Straße 21-25
D-42349 Wuppertal
Tel: +49 (0)2 02 / 40 45-0
E-Mail: info@wera.de