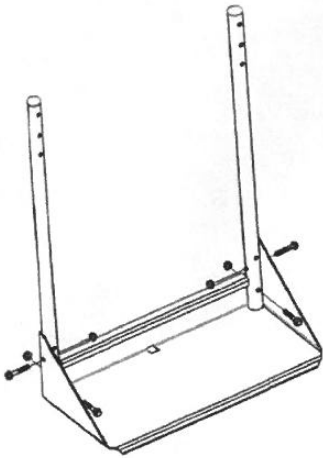
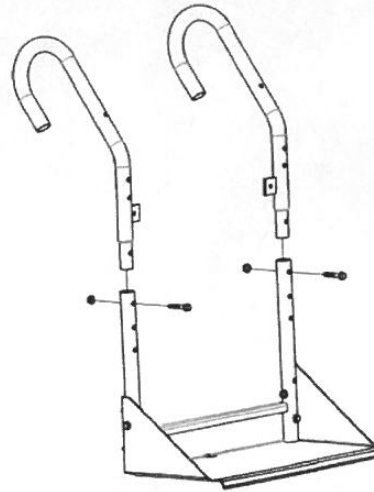


Monteringsanvisningar

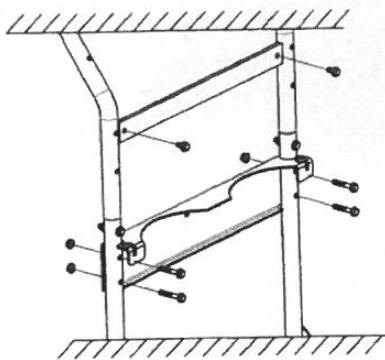
1. Montering av bottenplatta



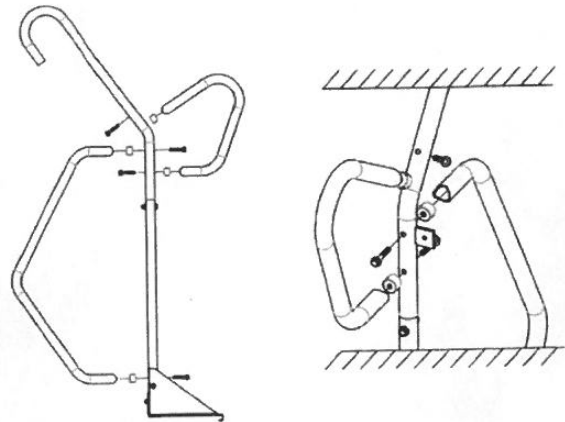
2. Montering av handtagen



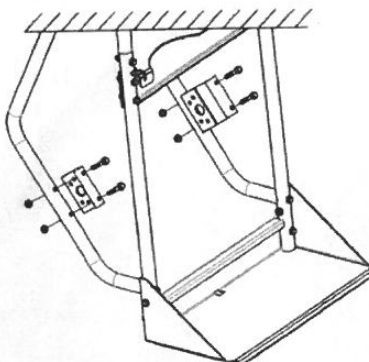
3. Montering av flaskstöd



4. Montering av de främre och bakre rören



5. Montering av hjulaxelstöd



6. Nu återstår bara montering av hjulen

