




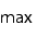
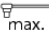

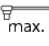


Product datasheet

Product name	Pulling device For use with series 17, series 15, series 18-AS and series 18-A.
Product number	18-3
Product series	18
EAN	4021176005961

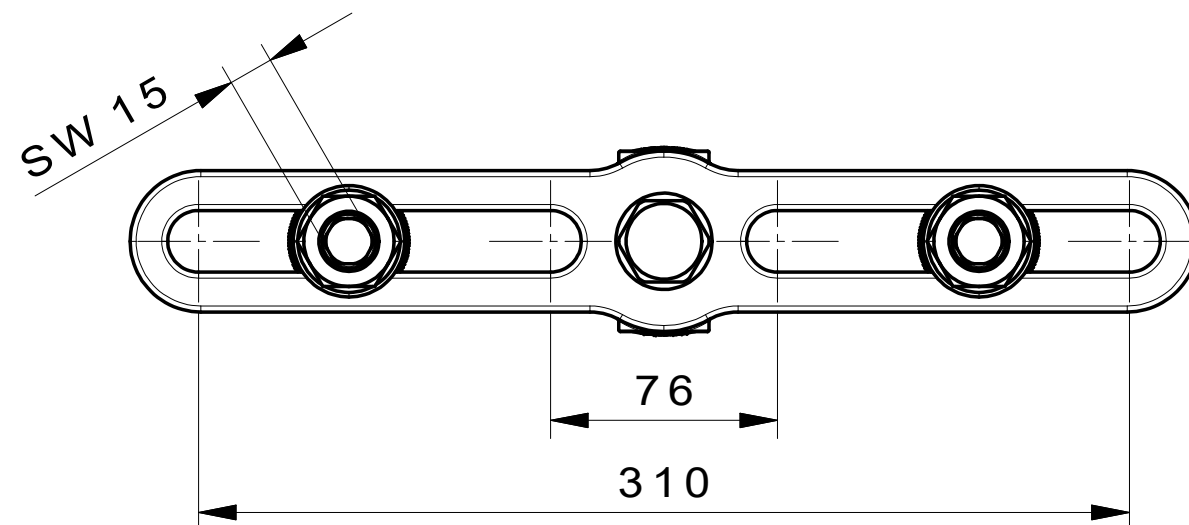
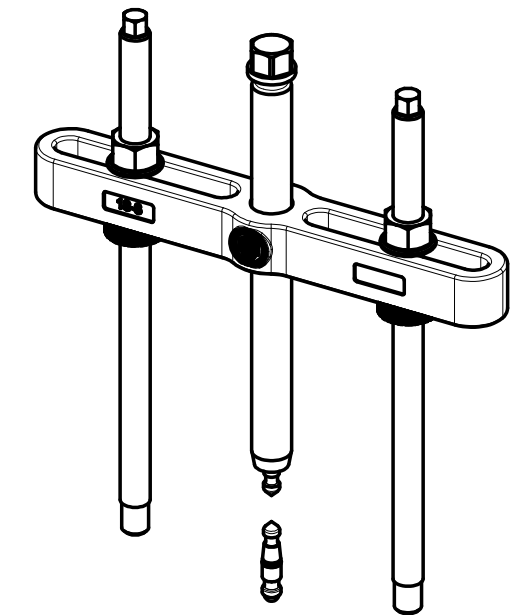
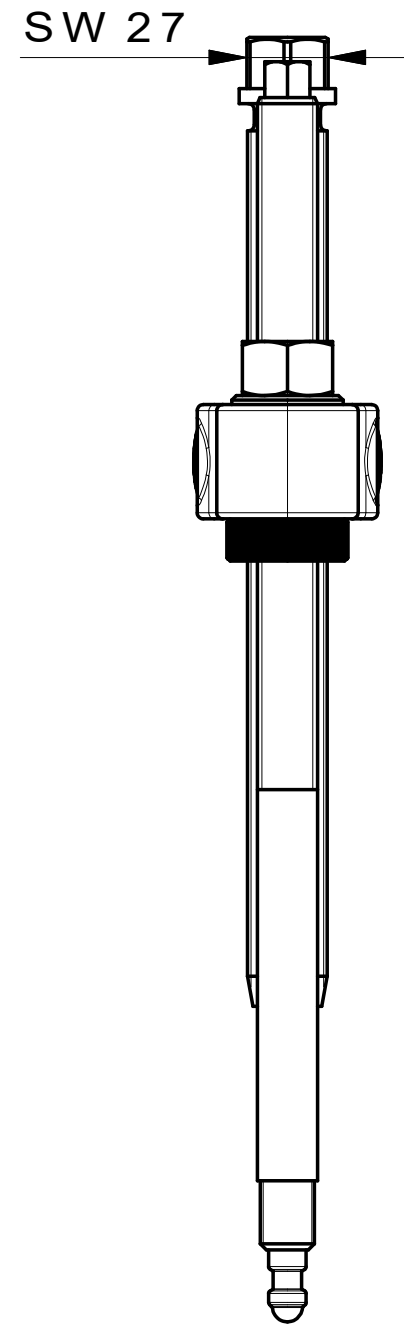
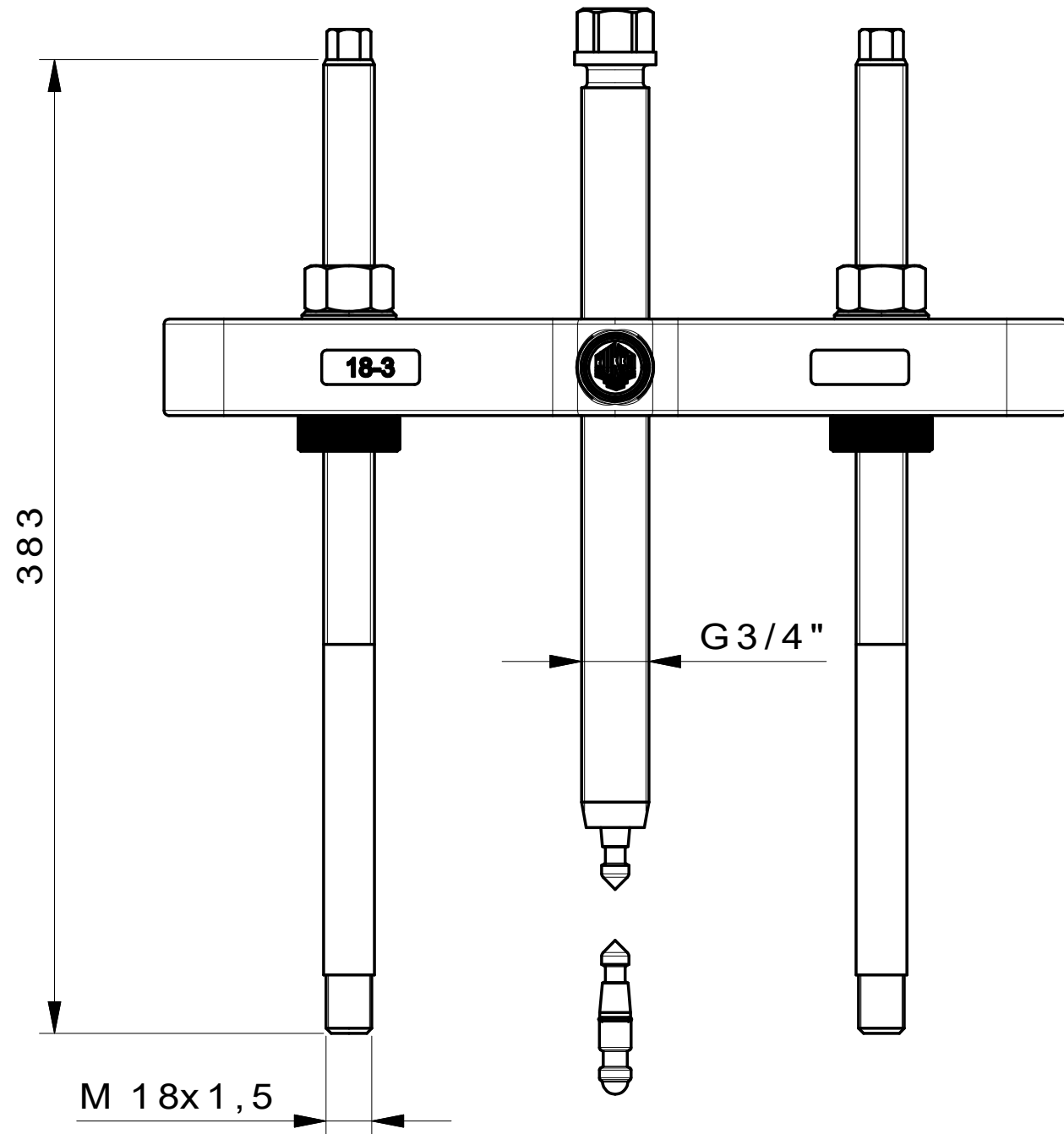


Technical attributes

Attribute name	Attribute value
 distance of side screw	80 - 300 mm (3 3/16 - 11 7/8 inch)
 depth of side screw	144 - 300 mm (5 5/8 - 11 7/8 inch)
 hexagon drive (male)	27 mm
 max. maximum load	10.5 t (11.5 US t)
 max. maximum torque	280 Nm
 weight	6.4 kg
 max. maximum torque	206.5 ft lb

Spare part

Product number	Product name
626300	Mechanical pressure spindle.
18-3-T	Cross-beam
018355	Side bolt complete



 Kleinbongartz & Kaiser oHG Werkzeugfabrik Hilden - Germany	Dokumentname: 18-3_Abziehvorrichtung		Toleranz: DIN ISO 2768-m
	Dokumentbeschreibung: Baugruppe		Material: Hoch legierter Werkzeugstahl / High alloy tool steel
Erstellt von: Breidenbach	Erstellungsdatum: 12/04/2017	Maßstab: 1:2.5	
Teilbeschreibung: Abziehvorrichtung / Pulling device		Wärmebehandlung / Härte: -	
		Oberflächenbehandlung:	
Artikelnummer / ZNR.: 18-3	Dokumentversion: -	Schutzvermerk ISO 16016 beachten	