



KRAFTEN AV INVERTERTEKNIK

PRODUKTMANUAL



Jasic JT-200DS Manual



DIN NYA PRODUKT

Tack för att du valde den här JASIC-produkten.

Denna produkthandbok har utformats så att du får ut mesta möjliga av din nya produkt. Se till att du är helt förtrolig med den information som lämnats och var särskilt uppmärksam på säkerhetsåtgärderna. Informationen hjälper dig att skydda dig själv och andra mot de potentiella faror du kan stöta på.

Se till att du utför dagliga och regelbundna underhållskontroller för att säkerställa år av pålitlig och problemfri drift.

Vänligen kontakta inköpsstället i det osannolika om det skulle uppstå ett problem. Registrera nedanför informationen från din produkt eftersom dessa kommer att krävas för garantisyften och för att säkerställa att du får rätt information om du behöver hjälp eller reservdelar.

Inköpsdatum

Inköpsställe (S!SAB)

Serienummer

(Serienumret finns normalt på maskinens ovansida eller undersida och börjar med AA)

Varning

Även om alla ansträngningar har gjorts för att se till att informationen i denna handbok är fullständig och korrekt kan inget ansvar tas för fel eller underlåtenheter. Observera att produkterna undergår kontinuerlig utveckling och kan komma att ändras utan föregående meddelande.

Ingen del av denna handbok får kopieras eller reproduceras på något sätt utan skriftligt tillstånd från Wilkinson Star Limited.

Innehåll

Din nya produkt	2
Innehåll	3
Säkerhet	4
Produktöversikt	9
Kontroller	10
Installation	11
Underhåll	12
Felsökning	13
CE-försäkran om överensstämmelse	14
RoHS deklARATION om överensstämmelse	14
Garantiförklaring	15

SÄKERHETSINSTRUKTION

Dessa allmänna säkerhetsnormer täcker både bågsvetsmaskiner och plasmaskärmaskiner om inte annat anges. Det är viktigt att användare av denna utrustning skyddar sig själva och andra från eventuella skador. Utrustningen får endast användas för det ändamål den är designad för. Att använda den på något annat sätt kan leda till skador eller skador och brott mot säkerhetsreglerna. Endast lämpligt utbildade och kompetenta personer ska använda utrustningen. Pacemaker användare bör konsultera sin läkare innan användning av denna utrustning. PPE och säkerhetsutrustning på arbetsplatsen måste vara kompatibla för tillämpningen av inblandat arbete.

Gör alltid en riskbedömning innan du gör någon svets- eller skäraktivitet

Allmän elsäkerhet



Utrustningen ska installeras av en kvalificerad person och i enlighet med gällande standarder i enlighet med gällande standarder i drift. Det är användarnas ansvar att se till att utrustningen är ansluten till en lämplig strömförsörjning. Rådfråga din leverantör om det behövs. Använd inte utrustningen om skadad.
Rör inte vid spänningsförande elektriska delar eller delar som är elektriskt laddade.
Stäng av all utrustning när den inte används.

Vid onormalt beteende hos utrustningen bör utrustningen kontrolleras av en lämplig kvalificerad servicetekniker. Om jordning av arbetsstycket krävs ska du fästa den direkt med en separat kabel med en strömbärande kapacitet som kan bära maskinens maximala kapacitet. Kablar (både primärförsörjning och svetsning) bör regelbundet kontrolleras för skador och överhettning. Använd aldrig slitna, skadade, understora eller dåligt sammanfogade kablar. Isolera dig från arbete och jord genom att använda torra isoleringsmattor eller skydd som är tillräckligt stora för att förhindra fysisk kontakt.

Rör aldrig vid elektroden om du är i kontakt med arbetsstycket.

Sno inte in kablar runt kroppen.

Se till att du vidtar ytterligare säkerhetsåtgärder när du svetsar under elektriskt farliga förhållanden som fuktiga miljöer, bär våta kläder m.m.

Försök att undvika svetsning i trånga eller begränsade positioner.

Se till att utrustningen är väl underhållen. Reparera eller byt ut skadade eller defekta delar omedelbart. Utför allt regelbundet underhåll i enlighet med tillverkarens anvisningar.

EMC-klassificeringen av denna produkt är klass A i enlighet med elektromagnetiska kompatibilitetsstandarder CISPR 11 och IEC 60974-10 och därför är produkten konstruerad för att användas endast i industriell miljö.

WARNING: Denna klass A-utrustning är inte avsedd för användning på bostadsområden där den elektriska kraften tillhandahålls av ett offentligt lågspänningssystem. På dessa platser kan det vara svårt att säkerställa den elektromagnetiska kompatibiliteten på grund av ledna och utstrålade störningar.

Allmän driftsäkerhet

Bär aldrig utrustningen eller häng den med bärremmen eller handtagen under svetsningen. Dra eller lyft aldrig maskinen isvetsbrännaren eller andra kablar. Använd alltid rätt lyftpunkter eller handtag. Använd alltid transpsätt och redskap som rekommenderas av tillverkaren. Lyft aldrig en maskin med gascylinder monterad på den. Om arbetsmiljön klassificeras som farlig, använd bara S-märkt svetsutrustning med en säker tomspänningsnivå. Sådana miljöer kan till exempel vara: fuktiga, heta eller begränsade tillgänglighetsutrymmen.

SÄKERHETSINSTRUKTION

Användning av personlig skyddsutrustning (PPE)

Svetsbågstrålar från alla svetsprocesser ger intensiva, synliga och osynliga (ultraviolettera och infraröda) strålar som kan bränna ögon och hud.

- Använd en godkänd svetshjälm försedd med en lämplig nyans av filterlinsen för att skydda ditt ansikte och ögon när du svetsar eller tittar.
- Använd godkända skyddsglasögon med sidoskydd under hjälmen.
- Använd aldrig trasiga eller felaktiga svetshjälm.
- Se alltid till att det finns adekvata skyddsskärmar eller hinder för att skydda andra från, bländning och gnistor från svetsområdet.
- Använd lämpliga skyddande flamskyddade kläder, handskar och skor.
- Kontrollera och se till att området är säkert och fritt från brännbart material innan du svetsar.
- Se till att det finns tillräckliga varningar för att svetsning eller skärning sker.

Vissa svets- och skäroperationer kan avge höga ljud. Använd säkerhetsskydd för att skydda din hörsel om ljudnivån överstiger den lokala tillåtna gränsen (t.ex.85 dB).



Svets och skärning, guide för svetsglas täthet (DIN)

CURRENT	MMA ELECTRODES	MIG LIGHT ALLOYS	MIG HEAVY METALS	MAG	TIG ON ALL METALS	PLASMA CUTTING	PLASMA WELDING	GOUGING ARC/AIR
10	8							
15					9		10	
20								
30	9	10	10	10	10	11	11	10
40								
60	10							
80								
100							12	
125	11	11	11	11				
150				12	12			
175								
200							13	
225		12			13	12		11
250	12	13	12	13				12
275								
300								
350								13
400	13	14	13	14	14	13	14	
450								
500	14	15	14	15				15

SÄKERHETSINSTRUKTION

Säkerhet mot ångor och svetsgaser

HMS har identifierat svetsare som en "riskfylld" grupp för yrkessjukdomar till följd av exponering för damm, gaser, ångor och svetsrök. De viktigaste identifierade hälsoeffekterna är lunginflammation, astma, kronisk obstruktiv lungsjukdom (KOL), lung- och njurcancer, metallrökfeber (MFF) och lungfunktionsförändringar.

Under svetsning och varm skärning av "heta-arbeten"-arbete produceras rök som tillsammans kallas svetsrök. Beroende på typen av svetsprocess som utförs är den resulterande rök som bildas en komplex och mycket variabel blandning av gaser och partiklar.

Innan svetsuppgifter utförs bör en lämplig riskbedömning göras för att säkerställa förväntade kontrollåtgärder.

Utför arbetet i ett väl ventilerat läge och håll huvudet ur svetsröken.

Andas inte in svetsrök.

Se till att svetszonen är väl ventilerad och att lämpligt rökutsugsystem ska vara på plats.

Om ventilationen är dålig ska du använda en godkänd svets hjälm eller andningsskydd.

Läs och förstå Materialsäkerhetsdatablad (MSDS) och tillverkarens instruktioner för metaller, förbrukningsartiklar, beläggningar, rengöringsmedel och avfettmedel.

Svetsa inte på platser nära smörjning, rengöring eller sprutning.

Var medveten om att värme och ljusstrålar kan reagera med ångor för att bilda mycket giftiga och irriterande gaser.

För ytterligare information, se HSE: s webbplats www.hse.gov.uk för relaterad dokumentation. Försiktighetsåtgärder mot brand och explosion



Ett exempel på personligt rökskydd



Undvik att orsaka bränder på grund av gnistor och hett avfall eller smält metall.

Se till att lämpliga brandsäkerhetsanordningar finns i närheten av svets- och skärområdet.

Ta bort alla brandfarliga och brännbara material från svetsning, skärning och omgivande områden.

Svetsa eller skär inte i bränsle- och smörjmedelsbehållare, även om de är tomma.

Dessa måste rengöras noggrant innan de kan svetsas eller skäras.

Låt alltid det svetsade eller skurna materialet svalna innan du rör vid det eller sätter det i kontakt med brännbart eller brandfarligt material.

Arbeta inte i atmosfärer med höga koncentrationer av brännbara ångor, brandfarliga gaser och damm.

Kontrollera alltid arbetsområdet en halvtimme efter skärning för att se till att inga bränder har börjat.

Var noga med att undvika oavsiktlig kontakt av elektroden till metallföremål. Detta kan orsaka gnistor, explosion, överhettning eller eld.

Förstå brandsläckarnas funktioner



SÄKERHETSINSTRUKTION

Arbetsmiljön

Se till att maskinen är monterad i ett säkert och stabilt läge som möjliggör kyluftscirkulation.

Använd inte utrustning i en miljö utanför de fastställda driftsparametrarna.

Svetsströmkällan är inte lämplig för användning i regn eller snö.

Förvara alltid maskinen på ett rent, torrt utrymme.

Se till att utrustningen hålls ren från dammuppsybyggnad.

Använd alltid maskinen i upprätt läge.

Skydd mot rörliga delar

Håll dig borta från rörliga delar som motorer och fläktar när maskinen är i drift.

Rörliga delar, till exempel fläkten, kan klippa fingrar och händer och riva upp plagg.

Skydd får avlägsnas för underhåll och kontroller endast av kvalificerad personal efter att strömförsörjningskabeln först har kopplats bort.

Sätt tillbaka skydd när ingreppet är klart och innan utrustningen startas.

Var noga med att undvika att fingrarna fastnar vid laddning och matning av tråd under installation och drift.

När du matar tråd ska du undvika att rikta den mot andra människor eller mot din kropp.

Se alltid till att skyddsanordningarna är i drift.

Risker på grund av magnetfält



De magnetiska fälten som skapas av höga strömmar kan påverka pacemakers funktion eller elektroniskt kontrollerad medicinsk utrustning.

Bärare av viktig elektronisk utrustning bör rådfråga sin läkare innan bågsvetsning, skärning, kapning eller punktsvetsning påbörjas.

Gå inte nära svetsutrustning med någon känslig elektronisk utrustning eftersom magnetfältet kan orsaka skador.

Håll svetsabeln och återledarkabeln så nära varandra som möjligt under hela deras längd. Detta kan hjälpa till att minimera din exponering för skadliga magnetfält.

Snurra inte kablarna runt kroppen.

Hantering av komprimerade gascylindrar och regulatorer

Mishandlande gascylindrar kan leda till skador och frigörande av högtrycksgas.

Kontrollera alltid att gascylindern är rätt typ för svetsningen som ska utföras.

Förvara och använd alltid cylindrar i upprätt och säkert läge.

Alla cylindrar och tryckregulatorer som används vid svetsoperationer ska hanteras med försiktighet.

Låt aldrig elektroden, elektrodhållaren eller andra elektriskt "heta" delar beröra en cylinder.

Håll huvudet och ansiktet borta från cylinderventilens utlopp när du öppnar cylinderventilen.

Säkra alltid cylindern på ett säkert sätt och rör aldrig med regulatorn och slangarna anslutna.

Använd en lämplig vagn för att flytta cylindrar.

Kontrollera regelbundet alla anslutningar och slangar för läckor.

Hela och tomma cylindrar ska förvaras separat.

Deformera eller förändra aldrig någon cylinder

SÄKERHETSINSTRUKTION

RF-deklaration

Utrustning som överensstämmer med direktiv 2014/30 / EU om elektromagnetisk kompatibilitet (EMC) och de tekniska kraven i EN60974-10 är utformade för användning i industribyggnader och inte de för hushållsbruk där elektricitet tillhandahålls via det låga spänningssystemet. Det kan uppstå svårigheter med att säkerställa elektromagnetisk kompatibilitet i klass A för system installerade på inhemska platser på grund av ledda och utstrålade utsläpp.

Vid elektromagnetiska problem är det användarens ansvar att lösa situationen. Det kan vara nödvändigt att skydda utrustningen och montera lämpliga filter på elnätet.

LF-deklaration

Se typskylten på utrustningen för kraven på strömförsörjning.

På grund av den förhöjda absorptionsen av den primära strömmen från kraftförsörjningsnätet påverkar system med hög effekt kraftkvaliteten som tillhandahålls av nätverket. Följaktligen måste anslutningsbegränsningar eller maximala impedanskrav som tillåts av nätverket på den offentliga nätverksanslutningspunkten tillämpas på dessa system.

I detta fall är installatören eller användaren ansvarig för att utrustningen kan anslutas, konsultera elleverantören vid behov.

Material och avfallshantering

Svetsutrustning tillverkas med BSI-publicerade standarder som uppfyller CE-krav material som inte innehåller giftiga eller giftiga material som är farliga för operatören.

Kassera inte utrustningen med normalt avfall. I EU-direktivet 2012/19 / EU om avfallselektrisk och elektronisk utrustning anges att den elektriska utrustningen som har uppnått sin livslängd måste samlas in separat och returneras till en miljöanpassad återvinningsanläggning för bortskaffande.

Produktöversikt

Beställningskod: JT-200DS

PRC TIG 200P AC/DC Pulse Mini Digital

Nyckelfunktioner

- TIG puls AC/DC med digitalt kontroll
- Digital display
- Lagringsplats för program
- Enkel att använda, logisk kontroll panel
- För/efter gasströmning, up/down slope
- Puls justering
- Puls frekvens, puls balans, arc force, oxid brytning
- Fjärrkontroll interface
- AC funktion för Aluminium och dess legeringar
- Heavy duty 35-50mm kabelkopplingar
- DC-TIG för stål, koppar m.m non-ferrous metals
- Hög frekvens puls med exakt justering för optimal svetsbädd
- Lämplig för generator drift**



Teknisk data

Nätspänning	AC 230V - 50/60 Hz	
Säkring (A)	16	
Effekt (kVA)	6.9	
Strömråde (A)	TIG 5 - 200	MMA 10 - 160
Intermittens @ 40°C	200A @ 25%	160A @ 30%
Tomgångsspänning (V)	60	
Verkningsgrad (%)	85	
Effektfaktor	0.7	
Skyddsklass	IP21S/B	
Dimension (LxBxH mm)	435 x 160 x 340	
Vikt (Kg)	9	

Jasic TIG 200P AC / DC mini är en tekniskt avancerad enfasinverter som erbjuder en ultraportabel lösning. Den innovativa och användarvänliga kontrollpanelen erbjuder en digital svetscykel, svetslägen och en programminnesfunktion för lagring av olika svetsparametrar.

De utmärkta tekniska egenskaperna på 200 AC / DC gör den till ett idealiskt val för professionellt kvalificerade TIG-arbeten som kräver exakt och pålitlig prestanda.

Tillbehör Alternativ

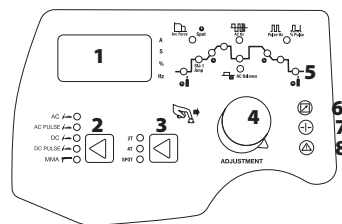
Delnummer	Beskrivning
* EC-2-03LD	Återledare & klämma
* TIG-50ERGO	T26 4m Brännare
TIG-50-10KERGO	T26 4m Brännare c/w 10K Pot
TIG-50FLEXIERGO	T26F 4m Brännare
TIG-50-FLEXI10KERGO	T26F 4m Brännare c/w 10K Pot
TIG-50-8M-10KERGO	T26F 8m Brännare c/w 10K Pot
TIG-50-8MERGO	T26 8m Brännare
TIG-50-8MFLEXIERGO	T26F 8m Brännare
TIG-50-8MFLEXI-10KERGO	T26F 8m Brännare c/w 10K Pot
WC-2-03LD	Elektroledning 3m
JSS-01	Axelband
JIT-01	Vagn
JFC-05	Fotkontroll

* Levereras som Standard

Observera

På grund av variationer i de tillverkade produkterna indikerade alla prestanda, kapacitet, mått, dimensioner och vikter är bara ungefärliga. Prestanda och rangordningar som kan uppnås under användning kan bero på en installation, korrekt användning och användning, samt regelbundet underhåll och service

Komplett med: TIG-brännare & adapter, Återledare & klämma

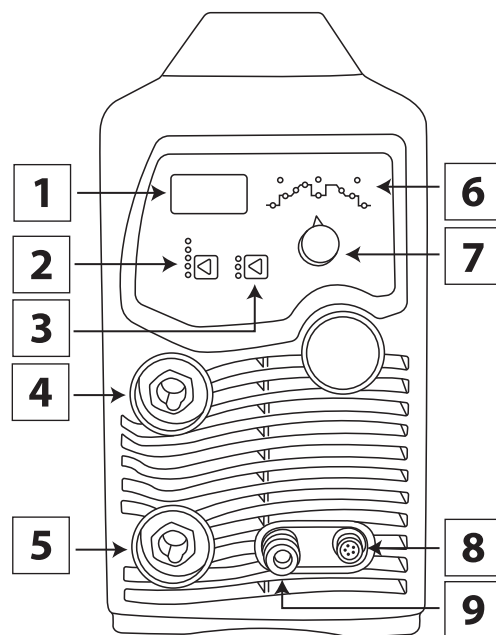


1 Digital skärm	5 Svetsparametrar
2 Svetsmetodväljare	6 Lokal fjärrfunktion
3 2T/4T/Spot Selection Avtryckare	7 Volframstorlek
4 Multifunktionsreglage	8 Parameterlarm

KONTROLLEN

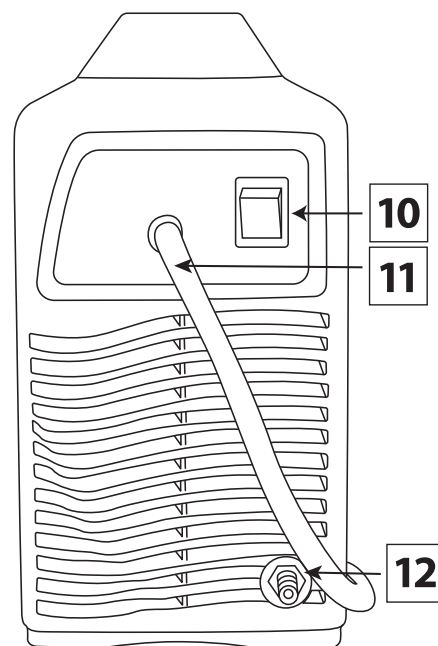
Framifrån JASIC PRO TIG 200P AC/DC Pulse Mini Digital (JT-200DS)

1. Digital skärm
2. Val av driftsätt
3. 2T / 4T
4. "+" utgångsterminal
5. "-" utgångsterminal
6. Parametrar för svetsprocess
7. Multifunktionskontrollknapp
8. Signalkontakt, TIG brännare
9. Gasanslutning



Bakifrån JASIC PRO TIG 200P AC/DC Pulse Mini Digital (JT-200DS)

10. On/Off
11. Strömförsörjningskabel
12. Gasinloppsmontering



INSTALLATION

Uppackning

Kontrollera om det finns tecken på skador på förpackningen.
Ta försiktigt bort maskinen och förvara förpackningen tills installationen är slut.

Plats

Maskinen måste placeras i lämplig position och miljö. Se till att fukt, damm, ånga, olja eller frätande gaser.
Placera den på en plan, säker yta och se till att det finns avstånd tillräckligt runt maskinen för att säkerställa ett naturligt luftflöde.

Ingånganslutning

Innan du ansluter maskinen måste du se till att rätt leverans är tillgänglig. Detaljerad information om maskinkraven finns på maskinens typskylt eller i de tekniska parametrarna som anges i handboken. Utrustningen måste anslutas av en kvalificerad kvalificerad person. Se alltid till att utrustningen är ordentligt jordad. Anslut aldrig maskinen till elnätet med panelerna borttagna

Utgångar

Polariteten vid användning av svetselektroder är normalt att elektoden ansluts till positiv terminal och återledaren till negativ terminal. Följ dock alltid elektodtillverkarens rekommendationer. När du använder maskinen för TIG-svetsning måste TIG-brännaren vara ansluten till den negativa terminalen och återledaren till den positiva terminalen.

Gasanslutningar

Anslut gasslangen till regulatorn / flödesmätaren på gasflaskan och anslut den andra änden till maskinen.

MMA-svetsning

Sätt i kabelkontakten med elektrodhållaren i "+"-uttaget på svetsmaskinens frontpanel och dra åt den medurs. Sätt i kontakten på återledaren i "-"-uttaget på frontpanelen på svetsmaskinen och dra åt den medurs.

TIG-svetsning

Sätt i kabelkontakten med arbetsklämman i "+"-uttaget på panelen framsidan av svetsmaskinen och dra åt den medurs. Sätt i kontakten på TIG-brännaren i "-"-uttaget på frontpanelen maskinen och dra åt den medurs. Anslut brännarens gasnippel i uttaget på framsidan av maskinen. Anslut signalkontakten på brännaren till uttaget på frontpanelen. Anslut gasslangen till regulatorn / flödesmätaren på gascylindern och anslut den andra änden till maskinen.

Innan du börjar svetsaktivitet, se till att bära en ögonskydd, skyddskläder och all nödvändig PPE. Vidta också nödvändiga åtgärder för att skydda människor närvarande i området.

UNDERHÅLL



Följande operation kräver professionell kunskap inom el och elsäkerhet.
Se till att maskinen är frånkopplad från elnätet och vänta minst 5 min innan arbete påbörjas.

För att garantera en effektiv och säker drift av bågsvetsmaskinen, det måste upprätthållas regelbundet. Operatörer måste förstå underhållsmetoder och driftsmetoder för bågsvetsmaskinen. Denna guide bör göra det möjligt för kunder att själva utföra enkla recensioner och säkerhetskopior, försöka minska felhastigheten och reparationstider på bågsvetsmaskinen för att förlänga maskinernas livslängd bågsvetsning.

Period	Åtgärd
Daglig granskning	Kontrollera maskinens, kraftkablar, svetskablar och anslutningar. Kontrollera varningslamporna och maskinens funktion.
Månatlig kontroll	Koppla bort apparaten från elnätet och vänta minst 5 minuter innan du tar bort locket. Kontrollera de interna anslutningarna och dra åt dem vid behov. Rengör maskinens insida med en mjuk borste och en dammsugare. Var försiktig så att du inte tar bort kablarna eller skadar komponenterna. Se till att ventilationsgallerna är rena. Sätt tillbaka skydden försiktigt och testa enheten. Detta arbete bör utföras av en kvalificerad och kompetent person.
Årlig översyn	Utför ett årligt underhåll inklusive en säkerhetskontroll i enlighet med tillverkarens standard (EN 60974-1). Detta arbete bör utföras av en kvalificerad och kompetent person.

-> Se till att strömmen är bortkopplad innan du arbetar med maskinen.

-> Vänta alltid 5 minuter efter att ha stängts av innan du öppnar fodralet.

PROBLEM



**Följande operation kräver professionell kunskap inom el och elsäkerhet.
Se till att maskinen är frånkopplad från elnätet och vänta minst 5 min innan arbete påbörjas.**

Innan bågsvetsmaskiner sänds från fabriken har de redan gjort det har noggrant kontrollerats. Maskinen får inte bytas eller ändras. Underhåll måste utföras med försiktighet. Om en tråd lossnar eller går förlorad kan detta vara farligt för användaren! Endast kvalificerad underhållspersonal kan reparera maskinen! Se till att strömmen är bortkopplad innan du arbetar med maskinen. Vänta alltid 5 minuter efter att ha stängt av strömmen innan du öppnar fodralet.

Beskrivning av fel	Möjlig orsak
Strömlampan är av och fläkten inte fungerar inte	Huvudförsörjningsspänningen har inte aktiverats eller ingångssäkring har blåst.
	Svetsströmkällans ingångsströmbrytare är ur funktion
	Lösa anslutningar internt
Felindikator lyser och fläkten snurrar	Maskinen är i överhettningsskyddsläge. Det kan återställas automatiskt efter maskinens svetsning kyls
	Kontrollera inmatningsnätets ström åt dig se till att det är inom 230V +/- 15%
HF-tändning fungerar inte	Processväljaren är inställd på en metallbåge manual (MMA)
	TIG-brännarens brytare är frånkopplad eller brytaren / ledningen är defekt
	TIG-brännaren är skadad eller kretsen är öppen
Svetsström minskar under svetsning	Återledaren felaktigt ansluten till arbetsstycket
TIG-elektroden smälter	TIG-brännaren är ansluten till (+) terminalen
Inget gasflöde	Tom gasflaska
	Gasregulatorn är avstängd
	Gasslangen klämd eller avklippt
	Brännarens brytare är frånkopplad eller brytaren / ledningen är defekt
Svårt att tända bågen	Tändström är för låg eller tiden bågtändning är för kort
Elektrodhållaren blir väldigt het	Elektrodhållarens nominella ström är lägre än dess verklig arbetsström, byt ut den med en kapacitet på högre betygström.
Överdrivet stänk under MMA-svetsning	Elektrodhållarens kapacitet är lägre än arbetsströmmen. Ersätt den till en med högre kapacitet.
Annat funktionsfel	Kontakta din leverantör

CE-försäkran om överensstämmelse

Tillverkaren, eller dess lagliga leverantör i Europeiska gemenskapen, förklarar att utrustningen som beskrivs nedan är konstruerad och tillverkad i enlighet med gällande EU-direktiv:

- Lågspänningsdirektiv nr 2006/95 / EEG
 - EMC-direktiv 2004/108 / EEG och deras ändringar
- Inspekterad enligt följande europeiska standarder:

- EN 60 974-1
- EN 60 974-10

Type: JASIC PRO TIG 200P AC/DC Pulse Mini Digital (JT-200DS)

Varje modifiering eller modifiering som gjorts på dessa maskiner av en person obehörig gör denna förklaring ogiltig.

Material och deras arrangemang

Utrustningen är tillverkad av material som inte innehåller giftigt material farligt för operatören.

När utrustningen skrotas ska komponenterna demonteras separering beroende på materialtyp.

Kassera inte utrustningen med normalt avfall. Europeiska direktiv 2002/96 / EG om avfall

Elektrisk och elektronisk utrustning indikerar att elektrisk utrustning som har nått livslängden måste samlas in separat och returneras till en återvinningsanläggning med respekt för miljön.

Starparts har ett lämpligt, kompatibelt och registrerat återvinningsssystem i Storbritannien med miljöbyrå. Vår referens är WEEMM3813AA.

För att följa WEEE-bestämmelser utanför Storbritannien, du måste kontakta din leverantör.

RoHS-överensstämmelse

Vi bekräftar härmed att ovanstående produkt inte innehåller något av de begränsade ämnena som anges i europeiska direktiv 2011/65 / EU till koncentrationer över de gränser som anges i detta direktiv.

varning:

Observera att denna bekräftelse ges till det bästa av vår nuvarande kunskap och tro.

Ingenting i detta dokument representerar och / eller kan tolkas som en garanti i den mening som gäller i tillämplig garantilag.

GARANTI

Alla nya maskiner från JASIC stöds av 5-års maskingaranti ställd till den ursprungliga ägaren och överförs ej vid ägarbyte. Den ursprungliga fakturan är dokumentation för

standard garantiperiod. Garantiperioden är baserad på en enstationsmodell. Enheter som är köpta för hyra eller uthyrning omfattas av separata garantivillkor.

Defekta enheter måste repareras eller bytas ut av företaget i vår verkstad. Företaget kan välja att ersätta inköpspriset (efter avdrag för eventuella kostnader och avskrivningar på grund av användning och slitage). Företaget förbehåller sig rätten att ändra villkoren för garantin när som helst för framtiden.

En förutsättning för full garanti är att produkterna används i enlighet med den medföljande användarmanualen, med respekt för rekommendationerna av installation och gällande lagliga rekommendationer och direktiv samt följ underhållsinstruktionerna som beskrivs i användarmanualen.

Detta bör göras av en kvalificerad person. I det osannolika fallet av problem bör du rapportera det till teamet JASIC teknisk support för att undersöka klagomålet.

Kunden kan inte kräva något lån eller någon ersättningsprodukt under reparation.

Följande artiklar täcks inte av garantin:

- Fel på grund av naturligt slitage
- Bristande efterlevnad av instruktionerna för användning och underhåll
- Anslutning till felaktig eller defekt nätström
- Överbelastning under användning
- Alla ändringar som gjorts på produkten utan föregående skriftligt medgivande
- Programvarufel på grund av felaktig funktion
- All reparation utförd med ej godkända reservdelar
- Eventuella skador på grund av transport eller lagring
- Direkta eller indirekta skador såväl som inkomstförlust är inte täcks inte av garantin.
- Externa skador som brand eller på grund av naturliga orsaker, t.ex.. översvämning

OBS: För svetskablage, förbrukningsartiklar, drivrullar, anslutningskablar, hjul, m.m gäller 3-mån garanti.

JASIC kan inte i något fall hållas ansvarigt för tredje parts utgifter eller kostnader, och inte heller för indirekta eller på varandra följande kostnader / kostnader.

JASIC kommer att lämna in en faktura för alla reparationsarbeten som utförs utanför garantiperiod. En uppskattning för eventuell icke-garanti kommer att fastställas före reparation.

Beslutet om reparation eller utbyte av del (er) defekt tas av JASIC. De ersatta delarna förblir JASIC:s egendom.

Garantin täcker endast maskinen, dess tillbehör och delar inuti. Ingen annan garanti uttrycks eller underförstås. Ingen garanti är uttrycklig eller underförstått om produktens lämplighet för en applikation eller användning speciell.

