









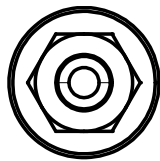
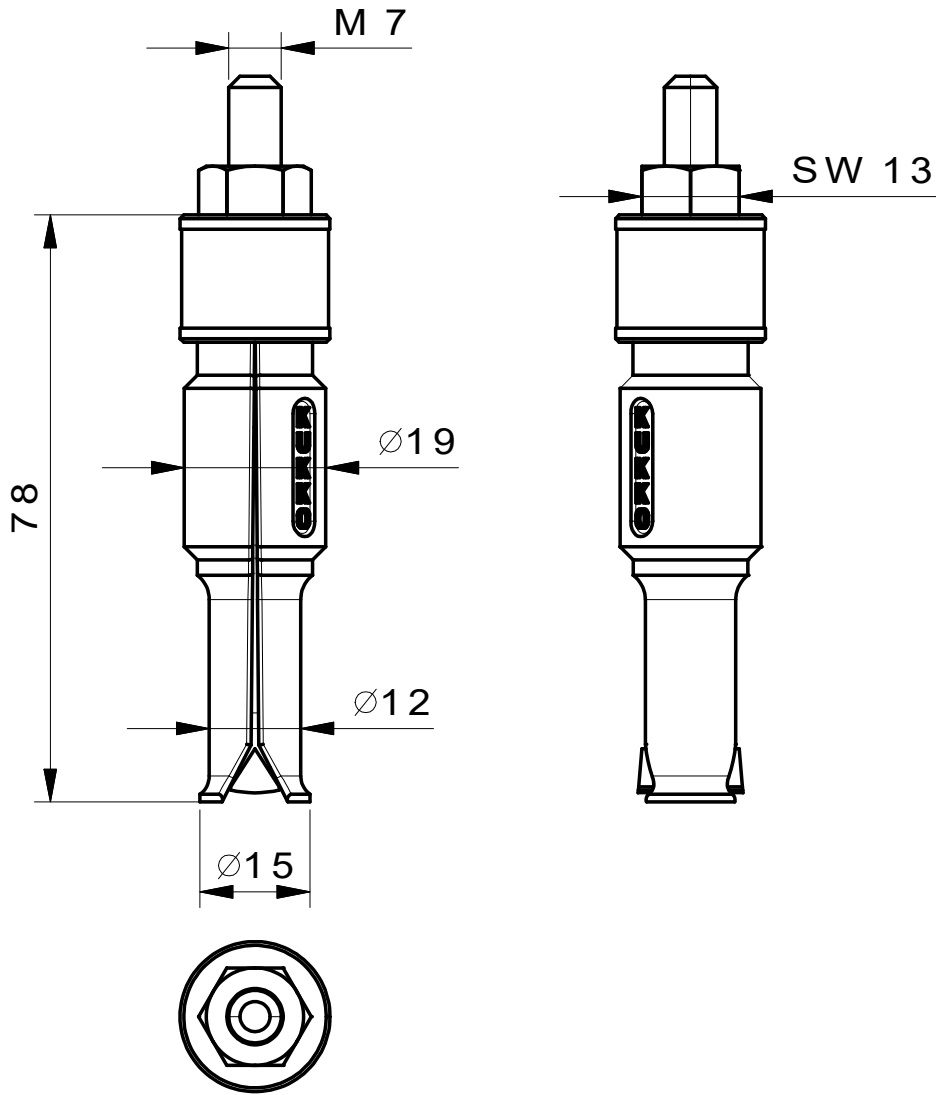
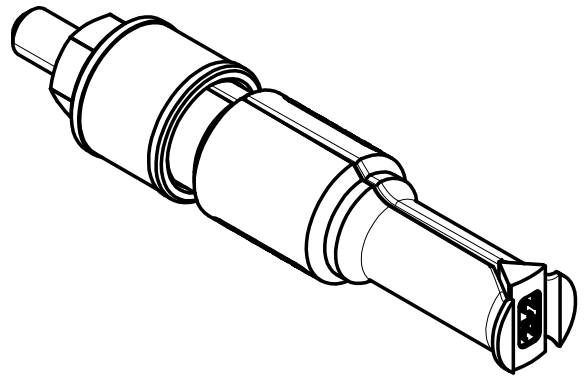
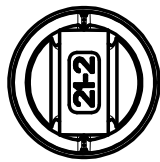
# Product datasheet

<b>Product name</b>	Internal extractor For extracting inner bearings, bearing outer rings and bushings.
<b>Product number</b>	21-2
<b>Product series</b>	21
<b>EAN</b>	4021176010996



## Technical attributes

Attribute name	Attribute value
 ball bearing ISO	6002; 6202; 6302; 6802; 6902; 16002; 61802; 61902; 6003; 6203; 6303; 6403; 6803; 6903; 16003; 61803; 61903
 inner diameter of ball bearing	14 - 19 mm (5/8 - 3/4 inch)
 effective depth	27 mm (1 1/16 inch)
 length of internal extractor	72 mm (2 7/8 inch)
 number of segments	2
 weight	0.1 kg



**Kleinbongartz  
& Kaiser  
oHG**  
Werkzeugfabrik  
Hilden - Germany

Dokumentname:  
21-2 Innenauszieher

Toleranz:  
DIN ISO 2768-m

Dokumentbeschreibung:  
ZSB

Material:  
Hochfester extra zäher Vergütungsstahl/  
High tensile strength and toughness steel

Erstellt / Geprüft von:  
Schultes

Erstellungsdatum:  
05/06/2015

Maßstab:  
1:1

Teilbeschreibung:  
Innenauszieher/ Internal extractor

Wärmebehandlung / Härte:  
vergüteter Stahl/ tempered steel

Oberflächenbehandlung:

Artikelnummer / ZNR.:  
21-2

Dokumentversion:  
-

Schutzvermerk  
ISO 16016  
beachten