



Product name

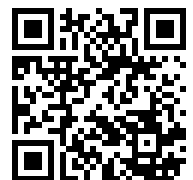
Adjustable ball joint extractors lever type, universal for medium- sized trucks, busses and construction vehicles




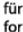

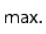



For extracting ball pins when dismantling ball joints,
track-rod ends on track rods.

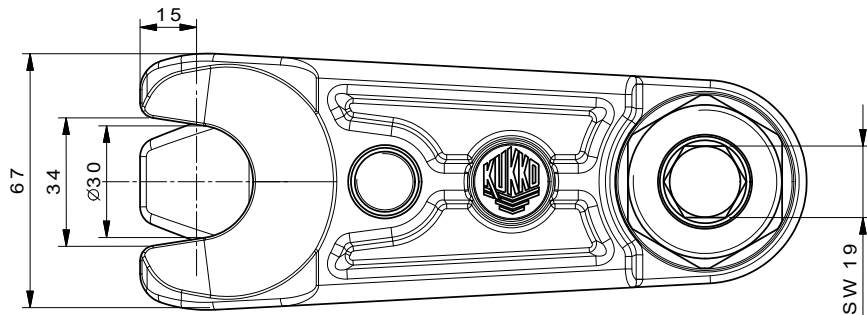
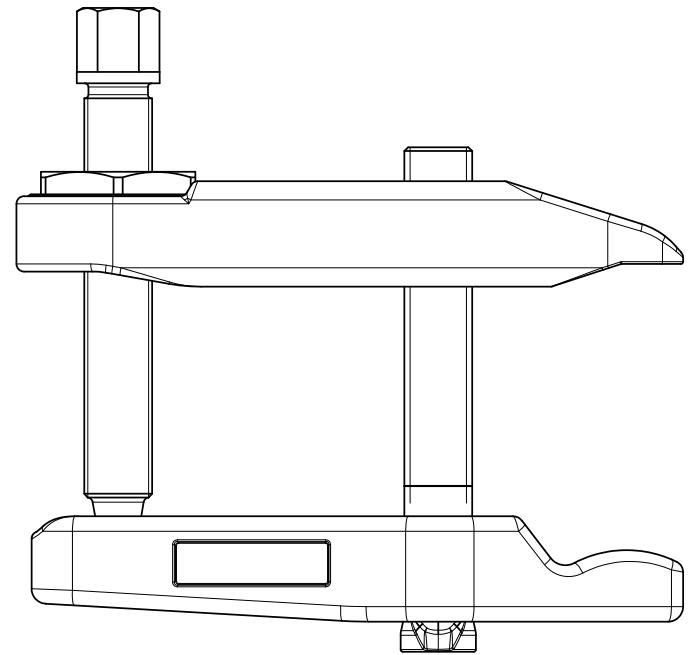
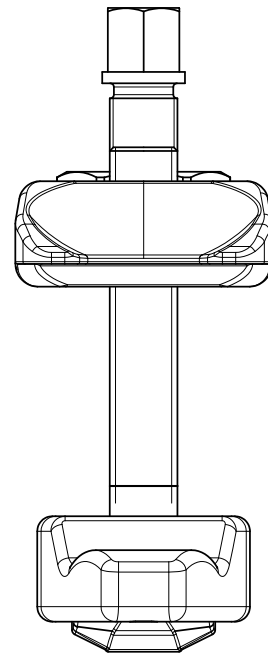
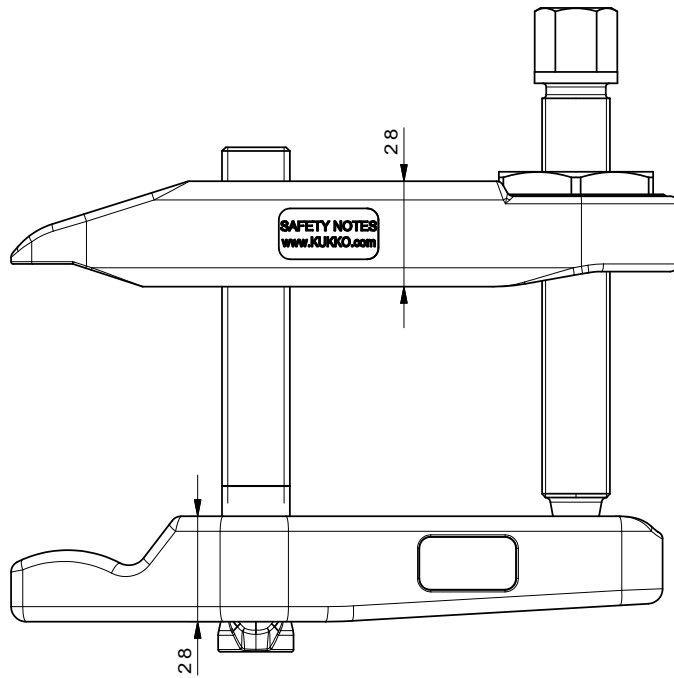
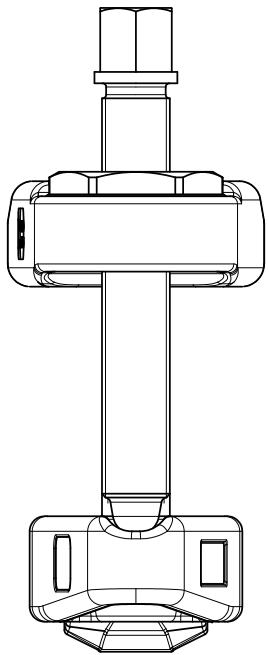
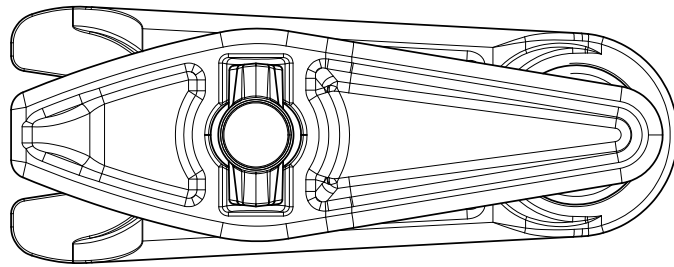
Art. No. 129-3

Series 129-3/-4

EAN 4021176270949



	Technical attribute	Metric	Imperial
	Fork opening	31 mm	1 1/4 inch
	Opening range	70 mm	2 3/4 inch
	For ball-joint sizes	35 - 40 mm	
	Application	mittlere LKW, Busse und Baufahrzeuge / medium-sized trucks, busses and construction vehicles	mittlere LKW, Busse und Baufahrzeuge / medium-sized trucks, busses and construction vehicles
	Maximum torque	85 Nm	62,6 ft lb
	Maximum load	10 t	11 US t
	Weight	3.316 kg	
	Mouth height min.	3 - 22 mm	1/8 - 7/8 inch
	Mouth height max.	mm	inch



 Kleinbongartz & Kaiser oHG Werkzeugfabrik Hilden - Germany	Dokumentname: 129-3_Kugelgelenk-Ausdrücker	Toleranz: DIN ISO 2768-m
	Dokumentbeschreibung: ZSB	Material: Hoch legierter Werkzeugstahl / High alloy tool steel
Erstellt / Geprüft von: Schultes	Erstellungsdatum: 04/03/2015	Maßstab: 1:1
Teilbeschreibung: Kugelgelenk-Ausdrücker/ Adjustable ball joint extractors lever type, universal for medium-sized trucks, busses and construction vehicles		Wärmebehandlung / Härte: vergüteter Stahl/ tempered steel Oberflächenbehandlung:
Artikelnummer / ZNR.: 129-3	Dokumentversion: -	Schutzvermerk ISO 16616 beachten