










Product datasheet

Product name	Universal 3-jaw puller For removing bearings, gears, discs, etc.
Product number	30-10
Product series	30
EAN	4021176013621

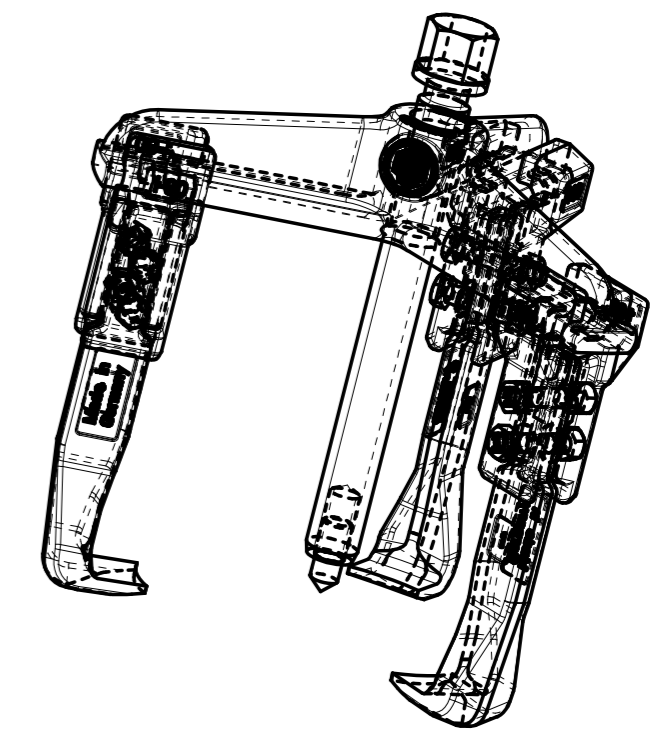
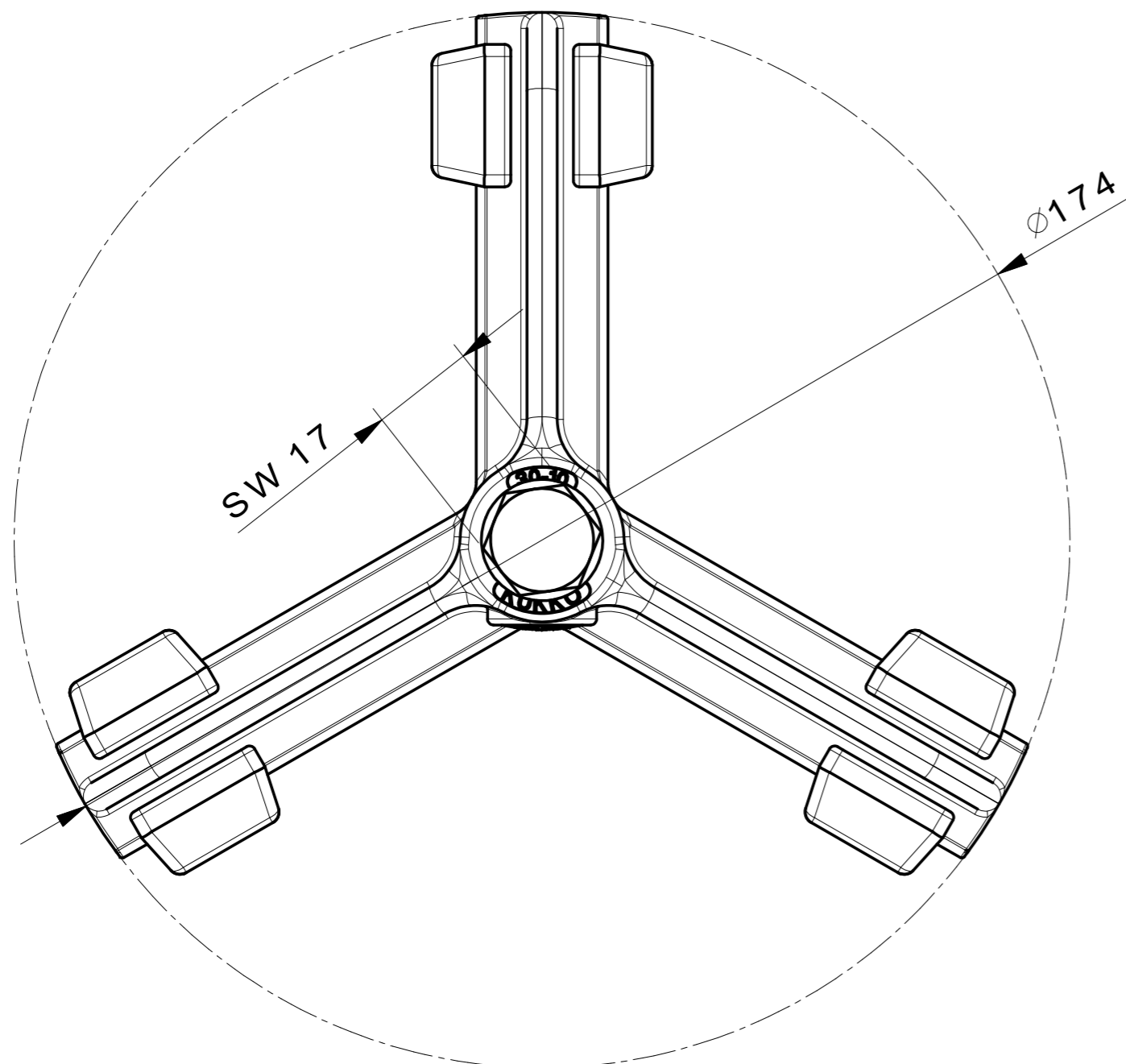
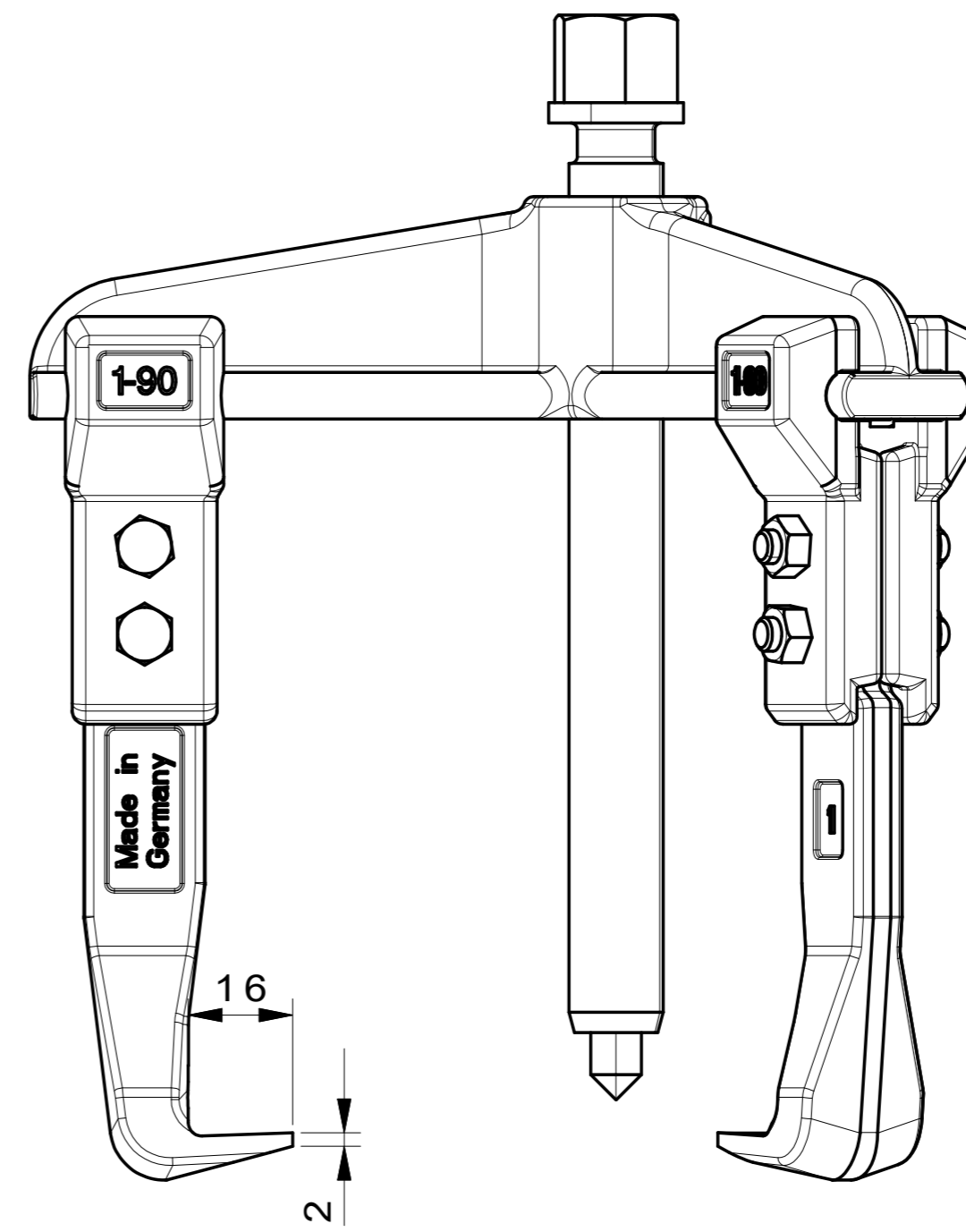
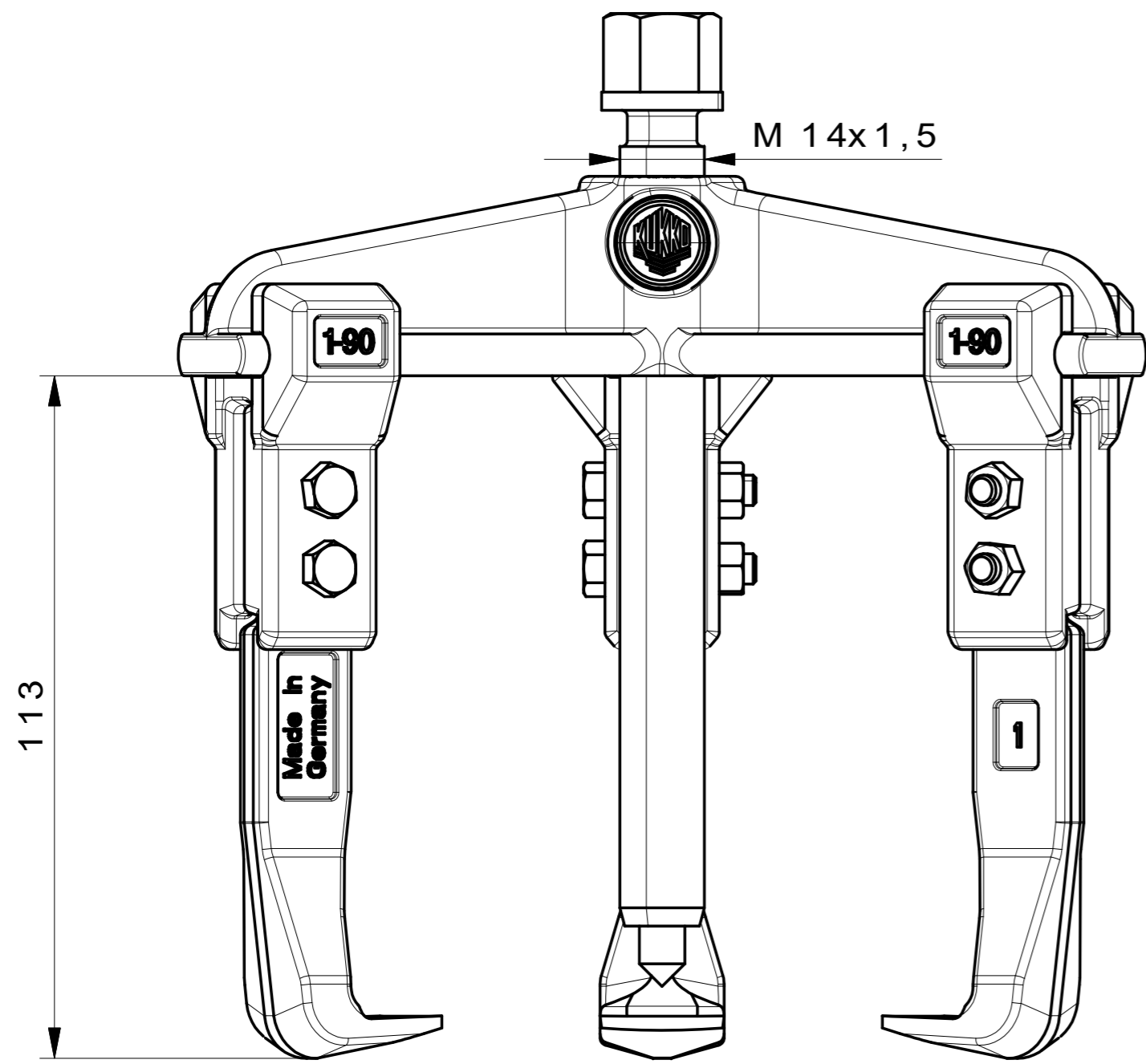


Technical attributes

Attribute name	Attribute value
 spread	130 mm (5 1/8 inch)
 depth	100 mm (3 7/8 inch)
 spread used internal	70 - 180 mm (2 3/4 - 7 1/8 inch)
 hexagon drive (male)	17 mm
max. maximum load	6.5 t (7 US t)
 max. maximum torque	80 Nm
 weight	1.6 kg
 max. maximum torque	59 ft lb

Spare part

Product number	Product name
614135	Mechanical pressure spindle.
1-90-S	3 pulling arms (set)
30-10-T	Cross-beam



 Kleinbongartz & Kaiser oHG Werkzeugfabrik Hilden - Germany	Dokumentname: 30-10_3-Arm-Universal_Abzieher	Toleranz: DIN ISO 2768-m
	Dokumentbeschreibung: Baugruppe	Material: Hoch legierter Werkzeugstahl / High alloy tool steel
Erstellt von: Breidenbach	Erstellungsdatum: 30/03/2015	Maßstab: 1:1
Teilbeschreibung: 3-Arm-Universal_Abzieher/ Universal 3-jaw puller with narrow jaws		Wärmebehandlung / Härte: vergüteter Stahl/ tempered steel
Artikelnummer / ZNR.: 30-10	Dokumentversion: -	Schutzvermerk ISO 15016 beachten
Oberflächenbehandlung:		